

# DER NEUE COMBO CARGO



# DIE FAKTEN SPRECHEN FÜR DEN COMBO CARGO.

Der neue Combo Cargo hat alles, was Sie von einem leistungsstarken, zuverlässigen und vielseitigen Kastenwagen erwarten. Er ist in verschiedenen Größen erhältlich und kann Ladungen von bis zu 948 kg mühelos transportieren.

Der geräumige, multifunktionale Innenraum, die sparsamen Motoren und die innovativen Technologien sorgen für niedrige Betriebskosten und hohe Produktivität.

- ✓ **1. Niedriger Kraftstoffverbrauch:** Die modernen Motoren garantieren effizienten Kraftstoffverbrauch und geringe CO<sub>2</sub>-Emissionen.
- ✓ **2. Innovative Features:** Das 8"-Touchscreen-Farbdisplay<sup>1</sup>, die beheizten Sitze<sup>1</sup>, das beheizte Lederlenkrad<sup>1</sup> und die erhöhte Sitzposition machen jede Fahrt zu einem Erlebnis.
- ✓ **3. Jede Menge Stauraum:** Dank vieler Ablagefächer sind Sie bereit für jeden Job.
- ✓ **4. Herausragende Ladekapazität:** Die Beifahrerdoppelsitzbank und die FlexCargo<sup>®</sup>-Trennwand mit Durchladefunktion vergrößern den Laderaum<sup>2,3</sup> des Combo Cargo XL auf bis zu 4,4 m<sup>3</sup>. Die Beifahrerdoppelsitzbank lässt sich mühelos umklappen – für noch mehr Ladelänge und Flexibilität.
- ✓ **5. Innovative Fahrer-Assistenzsysteme:** Zahlreiche nützliche Features wie Flankenschutz<sup>1</sup>, Rückfahrkamera<sup>1</sup> und Automatischer Geschwindigkeits-Assistent<sup>1</sup> ermöglichen effizientes und stressfreies Arbeiten.
- ✓ **6. Hohe Nutzlast:** Mit einer maximalen Nutzlast von bis zu 948 kg<sup>4</sup> gehen sogar Schwertransporte leicht von der Hand.
- ✓ **7. Smarte Sicherheitssysteme:** Intelligente Helfer wie Spurhalte-Assistent<sup>1</sup>, Frontkollisionswarner mit Automatischer Gefahrenbremsung<sup>1,5</sup> und Müdigkeitserkennung<sup>1</sup> bringen Sie sicher an Ihr Ziel.

<sup>1</sup>Optional. <sup>2</sup>Der Combo Cargo XL mit langem Radstand, Beifahrerdoppelsitzbank und FlexCargo<sup>®</sup>-Trennwand mit Durchladefunktion.

<sup>3</sup>Bis zu 4,4 m<sup>3</sup> für den Combo Cargo XL mit langem Radstand, Beifahrerdoppelsitzbank und FlexCargo<sup>®</sup>-Trennwand mit Durchladefunktion.

<sup>4</sup>Maximale Nutzlast für den Combo Cargo in der Standardversion. Der Combo Cargo XL mit langem Radstand hat eine Nutzlast von bis zu 895 kg.

<sup>5</sup>Bitte auf der Rückseite nachsehen.



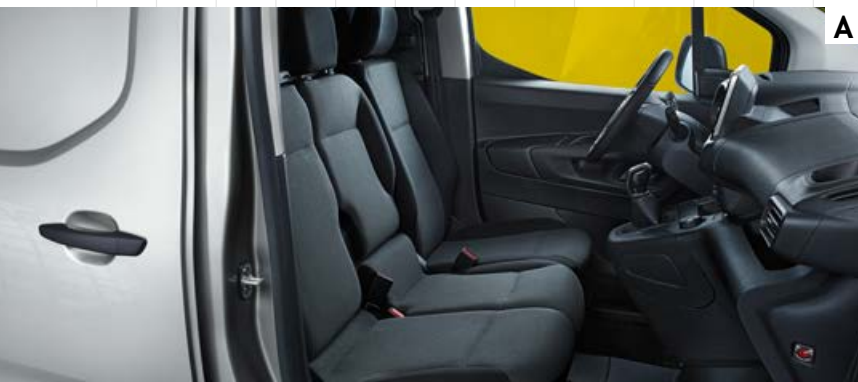
# MAXIMALE FLEXIBILITÄT BEI DER ARBEIT.

- 1. Großer Laderaum:** Der Combo Cargo bietet Ihnen alle Vorteile, die ein geräumiger Transporter benötigt: eine niedrige Ladekante (580 mm), jede Menge Platz und exzellenten Komfort. Der Laderaum von 3,8 m<sup>3</sup> bis 4,4 m<sup>3</sup><sup>1</sup> ermöglicht das Verladen und Transportieren großer Gegenstände. Dank asymmetrischer Heckflügeltüren mit praktischen 180°-Scharnieren, einer Heckklappe<sup>2</sup> oder Schiebetüren<sup>2</sup> können Sie jederzeit auf Ihre Ladung zugreifen.
- 2. Praktische, flexible Beifahrerdoppelsitzbank<sup>2</sup>:**
  - A. Normal:** Bei der Arbeit spielt Flexibilität eine entscheidende Rolle. Die Beifahrerdoppelsitzbank lässt sich so anpassen, dass bis zu 3 Personen Platz finden.

**B. Hochgeklappt:** Bei erhöhtem Ladevolumen können Sie die Sitzfläche des äußeren Beifahrersitzes hochklappen, um Lasten zu verstauen.

**C. Tisch:** Der mittlere Sitz der Beifahrerdoppelsitzbank lässt sich ganz einfach umklappen und zu einem nützlichen Tisch umfunktionieren. Verwandeln Sie Ihren Combo Cargo in ein mobiles Büro.

**D. Umgeklappt:** Darüber hinaus besteht die Möglichkeit, den äußeren Sitz umzuklappen, um die Ladelänge auf bis zu 3,44 m zu maximieren. Ideal für Profis: Dank der Durchladefunktion lassen sich auch lange Gegenstände wie eine Leiter transportieren.



<sup>1</sup> Bis zu 4,4 m<sup>3</sup> für den Combo Cargo XL mit langem Radstand, Beifahrerdoppelsitzbank und FlexCargo®-Trennwand mit Durchladefunktion.

<sup>2</sup> Optional. Nicht verfügbar für Doppelkabine.



# RAUMWUNDER UND LADEMEISTER.

- 1. Der Combo Cargo XL und die Combo Doppelkabine:** Der Combo Cargo XL bietet die gleichen praktischen Features wie der Combo Cargo – nur mit noch mehr Platz. Die 5-Sitzer Combo Doppelkabine zeichnet sich durch intelligentes Design wie die umklappbare Sitzbank aus. Wir haben das ideale Transportfahrzeug für Ihre Mitarbeiter!
- 2. Heckklappe<sup>1</sup>:** Schützen Sie ihre Fracht beim Be- und Entladen vor schlechtem Wetter.

- 3. Laderaum-Trennwand<sup>2</sup>:** Grenzen Sie den Passagierbereich mit einer soliden Trennwand vom Laderaum ab. Benötigen Sie zusätzlich ein Fenster? In unserem umfangreichen Sortiment finden Sie die perfekte Trennwand – für maximale Sicherheit.
- 4. FlexCargo<sup>®</sup>-Trennwand mit Durchladefunktion<sup>2,3</sup>:** Die Trennwand hat eine zu öffnende Durchladefunktion – perfekt für Profis, die lange Objekte mit einer Länge von bis zu 3,44<sup>4</sup> m transportieren wollen.



<sup>1</sup>Nur erhältlich für den Combo Cargo in der Standardversion.

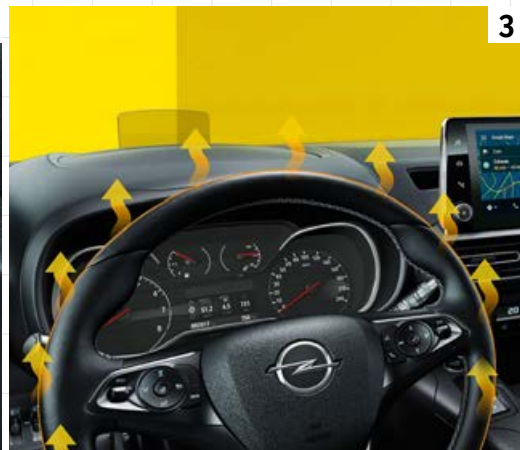
<sup>2</sup>Optional. <sup>3</sup>Verfügbar mit oder ohne Glas-scheibe. <sup>4</sup>Ladelänge für den Combo Cargo XL mit langem Radstand.

Abgebildet auf der rechten Seite sind der Combo Cargo XL (links) und der Combo mit Doppelkabine (rechts).

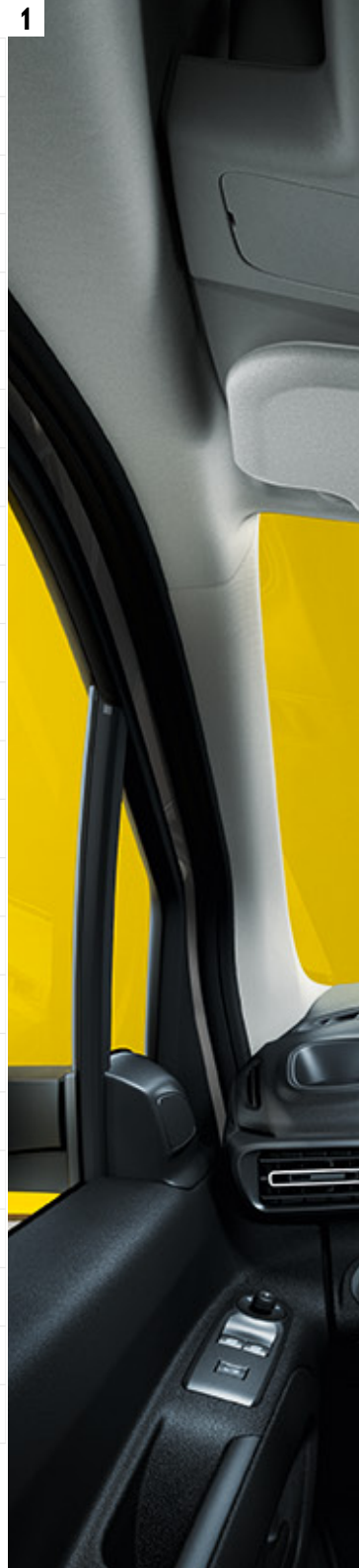


# IHRE WOHLFÜHL- WERKSTATT.

- 1. Funktionaler Komfort:** Der Combo Cargo ist die perfekte Kombination aus Funktionalität, Innovationen und Wellness-Ausstattung. Das 8"-Touchscreen-Farbdisplay ist kompatibel mit Apple CarPlay™ und Android Auto™<sup>1</sup>. Dank praktischer Features wie kabellosem Laden<sup>2</sup> sind Sie bereit für jede Herausforderung.
- 2. Großzügige Verstaumöglichkeiten:** Dank zahlreicher praktischer Ablagefächer sind wichtige Materialien und Gegenstände nie weiter entfernt als ein Griff unter den Sitz<sup>3</sup>.
- 3. Wärmefunktionen:** Das beheizbare Lederlenkrad<sup>2</sup> und die beheizbaren Sitze<sup>2</sup> halten Sie warm, wenn die Temperaturen sinken.
- 4. Multimedia Navi Pro<sup>2</sup>:** Das moderne Navigationssystem mit 8"-Touchscreen-Farbdisplay<sup>2</sup>, Sprachsteuerung und 3D-Navigation bringt Sie sicher und stressfrei ans Ziel. Ob täglicher Berufsverkehr oder lange Fahrten – Sie sind immer auf dem richtigen Weg.



<sup>1</sup> Kompatibilität und bestimmte Funktionen können sich je nach Gerät und Version des Betriebssystems unterscheiden. Apple CarPlay ist eine registrierte Marke der Apple Inc. Android Auto ist eine registrierte Marke der Google Inc. <sup>2</sup>Optional. <sup>3</sup>Stauraum unter dem Sitz serienmäßig für Edition und Doppelkabine, optional für Selection.







# MEHR SICHERHEIT GEHT NICHT.

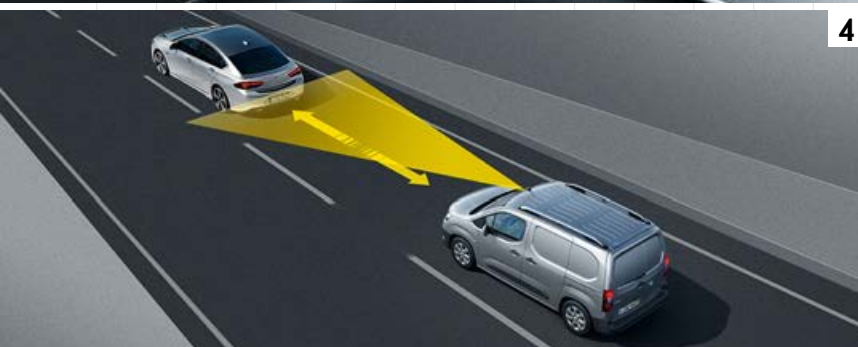
- 1. Automatische Gefahrenbremsung<sup>1</sup>:** Der Frontkollisionswarner mit Automatischer Gefahrenbremsung<sup>2</sup> alarmiert den Fahrer, wenn Fußgänger oder andere Fahrzeuge den Weg kreuzen. Reagiert der Fahrer nicht rechtzeitig, bremst das Auto selbstständig ab, um eine mögliche Kollision zu verhindern.
- 2. Head-Up Display<sup>2</sup>:** Alle wichtigen Informationen jederzeit im Blick – Ihre Augen bleiben auf die Straße gerichtet.
- 3. Permanente Rückfahrkamera<sup>2</sup>:** Mit der Rückfahrkamera haben Sie eine perfekte Sicht auf den Bereich neben und hinter Ihnen – Parkmanöver waren noch nie so einfach.
- 4. Automatischer Geschwindigkeits-Assistent<sup>2</sup>:** Das System hält den gewählten Sicherheitsabstand zum vorausfahrenden Fahrzeug bei Geschwindigkeiten zwischen 30 km/h und 160 km/h. Das automatische Beschleunigen und Bremsen ist auf langen Fahrten sehr komfortabel.
- 5. Flankenschutz<sup>2</sup>:** Intelligente Helfer sorgen für Sicherheit! Das System warnt den Fahrer bei niedrigen Geschwindigkeiten mit akustischen und visuellen Signalen, um Kollisionen mit seitlichen Hindernissen wie Bordsteinkanten, Masten oder anderen Fahrzeugen zu vermeiden.



2



3



4



5

<sup>1</sup>Das System ist zwischen 5 km/h und 85 km/h aktiv. Um bei einem möglichen Unfall die Aufprallgeschwindigkeit zu reduzieren, bremst das System das Fahrzeug zwischen 0 km/h und 30 km/h mit einer Bremskraft von bis zu 0,9 g ab. Zwischen 30 km/h und 85 km/h reduziert das System die Aufprallgeschwindigkeit um maximal 22 km/h. Über diese Schwelle hinaus muss der Fahrer selbstständig bremsen, um die Geschwindigkeit noch weiter zu verringern.

<sup>2</sup>Optional.



# PLATZ FÜR DIE GANZE MANNSCHAFT.

In der Combo Doppelkabine ist genügend Raum für Sie, Ihre Mitarbeiter und die gesamte Ausrüstung. 2 Sitze in der ersten und 3 Sitze in der zweiten Reihe machen die Doppelkabine zu einem flexiblen 5-Sitzer.

Brauchen Sie noch mehr Platz? Wenn Sie die Sitze in der zweiten Sitzreihe umklappen, erhalten Sie bis zu 4 m<sup>3</sup> Stauraum. Dank Durchladefunktion erhalten Sie eine maximale Ladelänge von 3,44 m.



## COMBO DOPPELKABINE

### Highlights:

1. Umklappbare Sitzbank in der 2. Reihe
2. Seitliche Schiebetüren mit Fenstern
3. Umklappbarer Beifahrersitz



# DIE DETAILS MACHEN DEN UNTERSCHIED.



## SELECTION

### Highlights:

1. Stoffbezug in Mistral Grau
2. Beheizte, elektrisch verstellbare Außenspiegel
3. Radio BT (nicht in Verbindung mit 1.5 Diesel, 56 kW/76 PS)

- » Komplette Trennwand
- » Berg-Anfahr-Assistent
- » Heckflügeltüren, verblecht, mit 180°-Öffnungswinkel
- » Zentralverriegelung
- » Elektrische Fensterheber



## EDITION

### Ausstattung zusätzlich bzw. abweichend zu Selection:

1. Schiebetür auf Beifahrerseite
2. Fahrersitz mit 6-fach verstellbarer Kopfstütze und Lendenwirbelstütze
3. Geschlossene Ablagefächer im Armaturenbrett

- » Stauraum unter dem Sitz
- » Lackierte Außenspiegel
- » Automatischer Geschwindigkeits-Assistent
- » 16"-Stahlräder mit ganzflächigen Abdeckungen

# WÄHLEN SIE IHRE FARBE.



**Jade Weiß<sup>1</sup>**



**Sand Grau<sup>2</sup>**



**Tiefquarz Silber<sup>2</sup>**



**Mondstein Grau<sup>2</sup>**



**Ozean Blau<sup>2</sup>**



**Nacht Schwarz<sup>1</sup>**



**Haselnuss Braun<sup>3</sup>**



**Rubin Rot<sup>1</sup>**

<sup>1</sup>Uni. <sup>2</sup>Metallic. <sup>3</sup>Perleffekt.

# RÄDER UND FELGEN.



**15<sup>1</sup>- und 16<sup>2</sup>-Stahlräder mit Radnabenabdeckung,**  
6½ J x 15, Reifen 195/65 R 15 und  
6½ J x 16, Reifen 205/60 R 16



**16<sup>3</sup>-Stahlräder mit Komplettabdeckung im „Rotor“-Design<sup>3</sup>,**  
6½ J x 16, Reifen 205/60 R 16



**16<sup>3</sup>-Stahlräder mit Komplettabdeckung im „7-Segmente“-Design<sup>3</sup>,**  
6½ J x 16, Reifen 205/60 R 16



**16<sup>4</sup>-Leichtmetallräder im „7-Speichen“-Design<sup>4</sup>,**  
6½ J x 16, Reifen 205/60 R 16

## REIFENKENNZEICHNUNG<sup>5</sup>

Reifengröße	195/65 R 15	205/60 R 16	215/65 R 16 M+S
Kraftstoffeffizienzklasse	C	B	C
Nasshaftungsklasse	A	A	C
Externes Rollgeräusch in dB	71	70	69
Externe Rollgeräuschklasse			

<sup>1</sup>Serie für Selection. <sup>2</sup>Serie für Doppelkabine. <sup>3</sup>Serie für Edition und für Selection nur mit ausgewählten Motoren. <sup>4</sup>Nicht verfügbar für Selection. <sup>5</sup>Hinweis: Bitte beachten Sie immer die Eintragungen in Ihren COC-Papieren (Certificate of Conformity) zur zulässigen Bereifung für Ihr Fahrzeug. Das gilt auch im Falle der Umrüstung auf Winterbereifung.



# OPEL SERVICE.

Wir sind Profis in Sachen Service und Wartung. Das Opel Reparaturnetzwerk bietet schnellen, bequemen und kostengünstigen Kundenservice – um Ihr Auto oder Nutzfahrzeug schnellstmöglich wieder auf die Straße zu bringen. Bei Opel finden Sie alles unter einem Dach: Wir verfügen über die

Ausrüstung, Werkzeuge und Ausbildung, um Sie bei all Ihren Bedürfnissen zu unterstützen – und wir verwenden nur Originalteile, die von speziell ausgebildeten Technikern montiert werden. Kurz: Wir sind der „One-Stop-Shop“ für Ihren kompletten Aftersales-Bedarf.

## FLEXCARE

Opel FLEXCARE

### MASSGESCHNEIDERTER SCHUTZ

Nutzen Sie unsere maßgeschneiderten Servicepakete für alle Opel Neu-, Vorführ- und Testwagen sowie Junge Opel. Gebündelte Dienstleistungen ermöglichen Ihnen Preisvorteile – gestalten Sie Ihren Schutz für Ihre individuellen Bedürfnisse.

### ANSCHLUSSGARANTIE.

Nach Ablauf der 2-jährigen Herstellergarantie: Anschlussgarantie mit einer Laufzeit von bis zu 5 Jahren nach Erstzulassung.

### KOSTENLOSER OPEL MOBILSERVICE.

Wo immer Sie unterwegs sind, der Opel Mobilservice hilft Ihnen weiter. In über 40 europäischen Ländern – rund um die Uhr.

### INSPEKTIONEN.

Die Opel FlexCare Inspektionen beinhalten die nach geltendem Opel Serviceplan erforderlichen Arbeiten und Überprüfungen während der gewählten Laufzeit sowie sämtliche in diesem Rahmen vorgesehenen Teile und Flüssigkeiten in Opel Original Qualität.

### VERSCHLEISSTEILAUSTAUSSCH.

Der abgedeckte Austausch bezieht sich auf wesentliche Verschleißteile – vom Auspuffendtopf über Bremsen und Kupplungskomponenten bis hin zu den Scheibenwischern.

Sie können Opel FlexCare entspannt bar zahlen, günstig finanzieren oder bequem leasen. Profitieren Sie dabei von günstigen Zinsen durch die Opel Bank.

## PROFESSIONELLE WARTUNG



### OPEL KOMPETENZ

Die Opel Spezialisten kennen Ihr Auto besser als jeder andere und bieten schnellen, bequemen und kompetenten Service zu einem fairen Preis.

- TÜV-Vorab-Check
- Inspektionsservice
- Ölkontrolle
- Sommer-/Winter-Check
- Reifenwechsel
- Intelligenter Reparaturservice (Karosserie und Glas)

## OPEL ORIGINAL TEILE



### IMMER DIE BESTE OPTION

- Opel Original Batterien sind wartungsfrei – Sie müssen kein Wasser nachfüllen.
- Opel Original Scheibenwischerblätter minimieren Windgeräusche und verbessern den Komfort bei schnellem Fahren.
- Opel Original Brems Scheiben bieten erstklassige Bremsleistung und kurze Bremswege.
- Opel Original Stoßfänger wurden in zahlreichen Crashtests erprobt und passen perfekt – Ihr Fahrzeug behält den ursprünglichen Look.

## ELEKTRONISCHER FAHRZEUGCHECK



### MAXIMALE SICHERHEIT MIT UNSERER KOSTENLOSEN SICHTPRÜFUNG

Wir überprüfen visuell 97 Sicherheits- und Zuverlässigkeitsaspekte Ihres Autos – in 12 Minuten. Sie entscheiden, was repariert wird und wann. Durch proaktive kleine Nachbesserungen können Sie spätere kostspielige Reparaturen vermeiden.

- Kostenlos
- Deckt alle wichtigen Sicherheitsaspekte ab
- Sofortiges Feedback
- Bericht für Ihre Unterlagen

## OPEL KARTENUPDATES



### INTELLIGENT FAHREN

Gute Navigation erfordert aktuelle Karten. Dank der Opel Navigation Updates sind Karten, Informationen und Routen immer auf dem neuesten Stand – damit Sie Ihr Ziel schnell und sicher erreichen.

- Zeit sparen mit effizientem Fahren
- Sparen Sie Geld – beim Kraftstoff und für Fahrzeugwartungen.
- Schonen Sie die Umwelt – reduzieren Sie Kraftstoffverbrauch und CO<sub>2</sub>-Emissionen.

Mehr Infos unter [opel.de](http://opel.de)

# IM COMBO CARGO IST PLATZ FÜR ALLES UND JEDEN.

Egal, welche Ansprüche Sie haben – der richtige Combo Cargo wartet auf Sie. Wählen Sie zwischen einem 2- oder 3-Sitzer-Kastenwagen, einer 5-Sitzer Combo Doppelkabine,

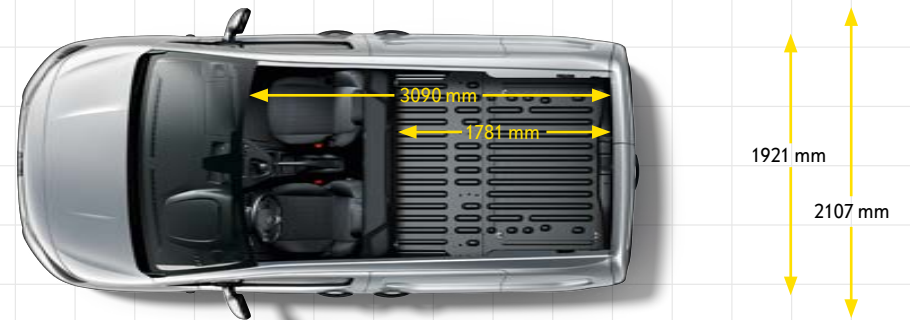
dem Combo Cargo oder dem Combo Cargo XL mit langem Radstand, normaler oder hoher Nutzlast. Im Combo Cargo ist Platz für jedes Vorhaben.

## COMBO KAPAZITÄTEN

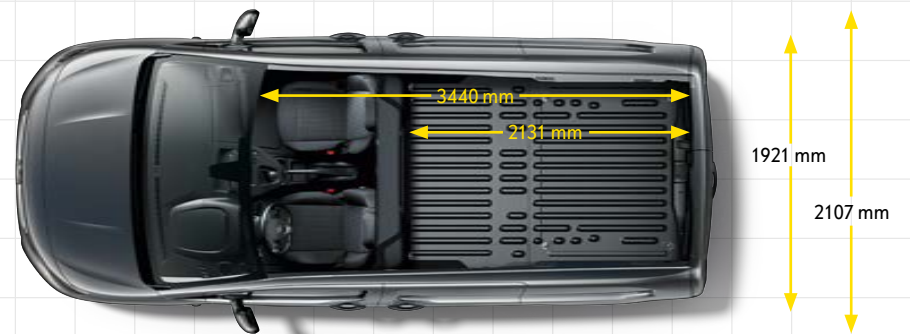
Variante	Sitzplätze	Zuladungs- klasse	Gewichtsklasse (in kg)	Max. Nutzlast inkl. Fahrer (in kg)	Max. Lade- volumen (in m <sup>3</sup> )	Max. Lade- raumlänge (in mm)	Max. Laderaum- breite zwischen Radkästen (in mm)	Max. Lade- raumhöhe (in mm)	Schiebetür, max. Breite/Höhe (in mm)	Türen, max. Breite/Höhe (in mm)
Combo Cargo	2/3	Standard	1.940–2.050	610	3,3/3,8 <sup>1</sup>	1.781/3.090	1.229	1.236	675 x 1.072	1.241 x 1.125 (Heckflügeltüren)
		Erhöht	2.315–2.390	948						
Combo Cargo XL		Erhöht	2.290–2.400	895	3,9/4,4 <sup>1</sup>	2.131/3.440 <sup>1</sup>				
Combo Doppelkabine	5	Erhöht	2.280–2.360	780	1,8/3,5/4,0 <sup>1</sup>	2.110/3.440 <sup>1</sup>		1.243	759 x 1.072	1.241 x 1.196 (Heckklappe)

<sup>1</sup>Trennwand mit Durchladefunktion.

### Combo Cargo



### Combo Cargo XL



### Combo Doppelkabine



<sup>1</sup>Maße können bei jeweiliger Konfiguration abweichen. Alle Maßeinheiten in Millimeter (mm).

# MIT GROSSER KRAFT KOMMT GROSSER FAHRSPASS.



1



2

1. **8-Stufen-Automatik<sup>1</sup>:** Mit der präzisen und effizienten 8-Stufen-Automatik sind Sie bereit für jede dynamische Anforderung.
2. **Moderne Motoren:** Unsere innovativen Motoren kombinieren Leistung und Kraftstoffeffizienz.

<sup>1</sup>Optional.



# SMARTE EXTRAS FÜR JEDEN JOB.

## Spezialausrüstung



1



2



3



4

- 1. Leiterklappe:** Öffnen Sie die Leiterklappe<sup>1</sup> in einem Winkel von bis zu 40°, um lange Gegenstände zu transportieren.
- 2. IntelliGrip<sup>1,2</sup>:** Perfekter Halt: Mit dem IntelliGrip Traktionsystem sind Sie auf jedem Untergrund sicher unterwegs – und bei jedem Wetter.
- 3. Anhängerkupplungen<sup>1</sup>:** Eine Palette strapazierfähiger Anhängerkupplungen ermöglicht den mühelosen Transport schwerer Lasten.
- 4. Standheizung<sup>1</sup>:** Nie wieder in ein kaltes Auto steigen. Die Standheizung ist mit Vorwahltimer oder Funkfernbedienung zu bedienen, damit in Ihrem Combo Cargo immer Wohlfühltemperatur herrscht.

\_\_\_\_\_ ✍️  
\_\_\_\_\_  
\_\_\_\_\_  
\_\_\_\_\_

<sup>1</sup>Optional.

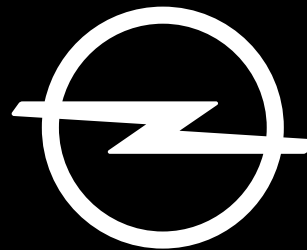
<sup>2</sup>Bei einem Gefälle von mehr als 5 % und einer Geschwindigkeit von weniger als 30 km/h verringert das System die Rutschgefahr.

# Zubehör

- 1. Fußraummatten aus Gummi!** Mit den robusten, leicht zu reinigenden Gummi-matten schützen Sie Ihren Teppich vor Schmutz, Wasser, Streusalz oder Schnee. Die Matten sind speziell auf den Combo Cargo zugeschnitten.
- 2. Dachgepäckträger!** Der hochwertige Opel Dachgepäckträger aus Aluminium, mit C-Nut-Profil für die sichere Montage aller Trägersysteme und zum Transport sperriger Gegenstände. Bohren ist unnötig, alle notwendigen Montagematerialien werden mitgeliefert.
- 3. Fensterschutzgitter!** Robuste Gitter schützen die Scheiben vor Beschädigungen durch alles, was sich im Laderaum bewegen kann.
- 4. Hochwertige Laderaumböden!** Dank der schmutzunempfindlichen, widerstandsfähigen und leicht zu reinigenden Böden sind Sie bereit für die härtesten Jobs.

Weiteres Zubehör finden Sie unter [www.opel.de](http://www.opel.de)





## DIE ZUKUNFT GEHÖRT ALLEN

Das System ist zwischen 5 km/h und 85 km/h aktiv. Um bei einem möglichen Unfall die Aufprallgeschwindigkeit zu reduzieren, bremst das System das Fahrzeug zwischen 5 km/h und 30 km/h mit einer Bremskraft von bis zu 0,9 g ab. Zwischen 30 km/h und 85 km/h reduziert das System die Aufprallgeschwindigkeit um maximal 22 km/h. Über diese Schwelle hinaus muss der Fahrer selbstständig bremsen, um die Geschwindigkeit noch weiter zu verringern. Der Geschwindigkeitsbereich, in dem die Automatische Gefahrenbremsung mit Fußgängererkennung aktiv ist, ist abhängig vom erfassten Hindernis (Hindernis in Bewegung: 5–85 km/h; fest stehendes Hindernis: 5–80 km/h; Fußgänger: 5–60 km/h). Das System kann jederzeit vom Fahrer aktiviert oder deaktiviert werden.

Die Abbildungen in diesem Prospekt enthalten teilweise auch Sonderausstattungen, die nicht zum serienmäßigen Lieferumfang gehören. Der Inhalt entspricht dem Stand bei Drucklegung. Wir behalten uns Änderungen von Konstruktion und Ausstattung vor. Druckfarben geben den wirklichen Farbton nur annähernd wieder. Gezeigte Sonderausstattungen gegen Mehrpreis. Außerhalb der Bundesrepublik Deutschland können Angebot, Technik und Ausstattung unserer Fahrzeuge abweichen. Weitere Informationen unter [www.opel.de](http://www.opel.de) oder bei Ihrem Opel Partner. Weitere Informationen über die Autoversicherung für Ihren Opel: [www.opel.de](http://www.opel.de). Informationen über die recyclinggerechte Konstruktion, über Altfahrzeug-Rücknahmestellen und das Recycling von Altfahrzeugen finden Sie im Internet unter [www.opel.de](http://www.opel.de). Bitte informieren Sie sich über die genaue Ausstattung unserer Fahrzeuge bei Ihrem Opel Partner.