



RENAULT
PRO+

Renault MASTER





Der Renault MASTER. Eine Flotte mit vielen Fähigkeiten

Der Master beweist erneut, wie berechtigt die führende Rolle von Renault bei den Nutzfahrzeugen ist. Er wurde von Grund auf überarbeitet – vom Design innen und außen über die Funktionalität und neue Assistenzsysteme bis hin zu den effizienten Motoren. Weil es ihn in über 250 verschiedenen Ausführungen gibt, profitiert davon jeder, der ein Fahrzeug für sein Geschäft braucht.

Sie haben die Wahl zwischen vier Längen, drei Höhen, 2.800 bis 4.500 kg Nutzlast, Heck- oder Frontantrieb. Maßgeschneidert als Kastenwagen, Fahrgestell, Plattformfahrgestell, Kofferaufbau, Pritsche oder Kipper mit Einzel- oder Doppelkabine. Sogar ein 100%iger Elektroantrieb ist verfügbar. Ihr Master ist also sicher auch dabei!



Der Renault MASTER. Robust und repräsentativ

Stark im Einsatz, elegant im Auftritt – der Renault Master stellt Ihr Unternehmen ins beste Licht. Seine neu gestaltete Frontpartie vermittelt mit der prägnanten Motorhaube, dem verchromten Kühlergrill und der G-förmigen Lichtsignatur des LED-Tagfahrlichts Kraft und Dynamik. So steht sein Design für die Werte, die Sie im beruflichen Alltag voranbringen.





Nähere Informationen zu den hier dargestellten Ausstattungsmerkmalen finden Sie in der aktuellen Preisliste.

Komfort und Funktionalität am Arbeitsplatz

Um Ihnen den harten Arbeitsalltag so leicht wie möglich zu machen, wurde das Cockpit des Renault Master komplett neu gestaltet. Das moderne Design, die hochwertige Verarbeitung und die durchdachte Ausstattung sorgen für Effizienz und mehr Komfort zugleich. Zahlreiche Ablagen und Staufächer helfen, Ordnung und den Überblick zu halten. Das große Easy-Life-Schubfach fasst ganze 10,5 Liter. Und die praktische Easy-Life-Arbeitsfläche fährt einfach auf einen Druck mit dem Finger aus dem Instrumententräger heraus. Hier ist der perfekte Platz für Ihren Laptop, auf dem Sie bei Ihren mobilen Einsätzen alle Unterlagen auf den aktuellen Stand bringen können. So verwandeln Sie den Master in ein mobiles Büro, in dem Sie auch Ihre Pause bequem genießen können. Dann tanken Sie Energie, während Ihr Smartphone dank Induktionsladegerät kabellos aufgeladen wird.



Die abgebildeten mobilen Geräte wie Smartphones oder Tablets sind nicht im Lieferumfang enthalten.



Ihre Ladung in guten Händen

Der Renault Master wurde besonders für mehr Effizienz und leichteres Arbeiten optimiert. Die Hecktüren lassen sich bis zu 270° öffnen, stabile Handgriffe an den Seiten der Türen erleichtern den Einstieg. Zusammen mit der sehr niedrigen Ladekante vereinfachen sie das Be- und Entladen – besonders praktisch bei großem und schwerem Transportgut. Wie groß Ihr Master sein soll, entscheiden Ihre Anforderungen: Sie haben die Wahl zwischen 8 und 22 m³ Laderaumvolumen. Im Laderaum helfen bis zu 12 Zurrösen, alles sicher zu verstauen. Mit den drei Tasten Ihres Schlüssels haben Sie alles im Griff.





Schwierige Jobs überlässt man Spezialisten

Wer mit Standardlösungen nicht weiterkommt, ist beim Renault Master genau richtig. Mit verschiedenen Auf- und Umbauten, unterschiedlichen Karosserieförmungen und ganz speziellen Ausführungen löst er alle Aufgaben. Sonderumbauten wie Pritsche, Kipper und Koffer liefern wir bereits ab Werk, weshalb diese Modelle genauso schnell verfügbar sind wie die Standardmodelle. Darüber hinaus sind besondere Innenausbauten wie Holzverkleidungen für den Laderaum verfügbar. Problemlos machbar sind auch individuelle Umbauten. Renault Tech oder einer von weltweit 400 zertifizierten Aufbauerstellern macht daraus genau den Master, den Sie für Ihre tägliche Arbeit benötigen.



Großer Komfort für Ihre Passagiere

Im Renault Master Combi mit bis zu neun Sitzen werden Ihre Passagiere den Komfort und die angenehme Atmosphäre schätzen. Im geräumigen Innenraum reisen sie bequem und die hochwertige Verarbeitung harmoniert bestens mit der ansprechenden Optik.

Natürlich wurde auch an den Fahrer gedacht: Sein ergonomisch gestalteter Arbeitsplatz bietet hervorragende Übersicht, sowohl über den Verkehr als auch die gut erreichbaren Bedienelemente.

Der Master Combi bietet Ihnen viel Flexibilität: Er ist als 6- oder 9-Sitzer verfügbar und erweitert mit einem Laderaum von 2,8 bis 4,7 m³ Ihre Einsatzmöglichkeiten. Und dank seiner Modularität lässt sich seine Laderaumkapazität ganz einfach noch weiter vergrößern. Die beiden hinteren Sitzreihen können problemlos ohne Werkzeug ein- und ausgebaut werden, wenn Sie mehr Platz für Ihre Ladung brauchen.





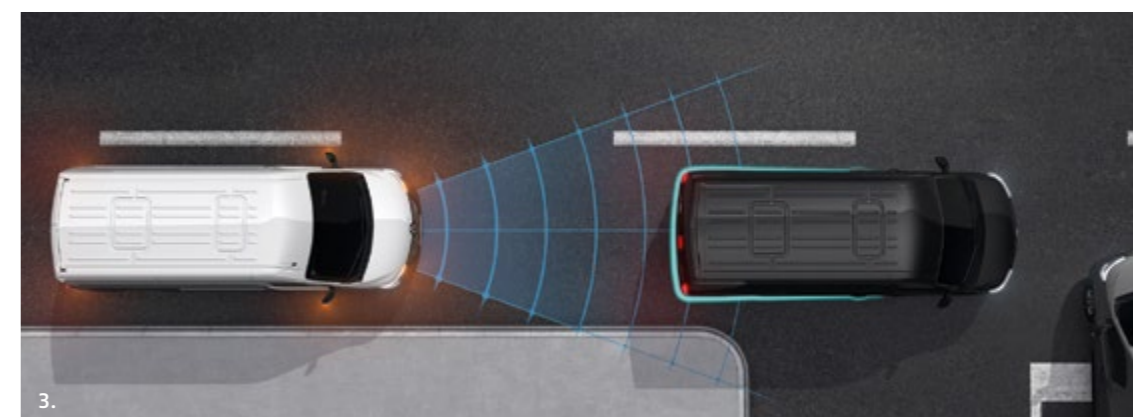
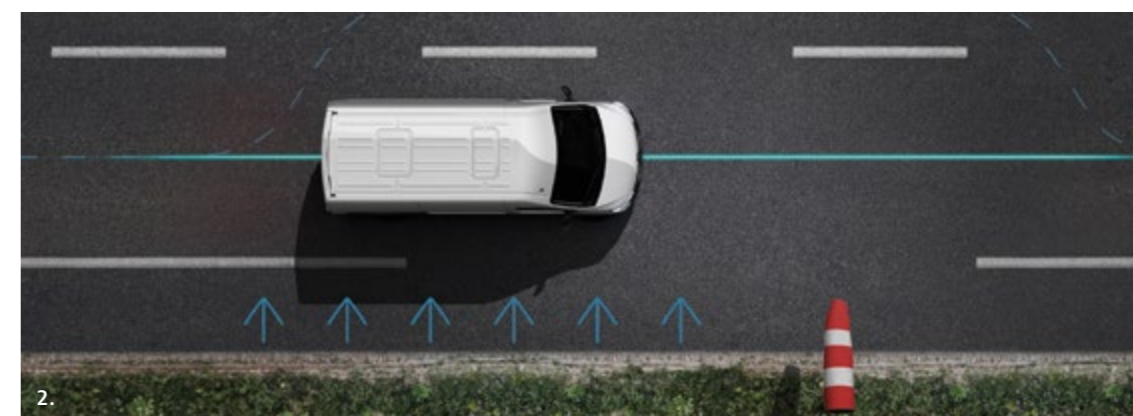
Assistenten für Ihre Sicherheit

Der Renault Master macht die Arbeit nicht nur einfacher, sondern auch sicherer. Denn er ist mit zahlreichen intelligenten Assistenzsystemen ausgerüstet, die unterwegs den Fahrer unterstützen. Dazu gehört zum Beispiel der Rear View Assist, eine Innovation von Renault exklusiv in dieser Fahrzeugkategorie. Wie ein elektronischer Rückspiegel erfasst eine Kamera am Heck die Umgebung und zeigt dem Fahrer auf einem Display die Situation hinter seinem Fahrzeug – ein echtes Sicherheits-Plus bei Spurwechseln und beim Abbiegen. Neben dem Rear View Assist ist auch eine Rückfahrkamera verfügbar, mit der das Ein- und Ausparken einfacher und sicherer wird.

1. Toter-Winkel-Warner: Dieses System im Renault Master erkennt Fahrzeuge, die sich im toten Winkel der Außenspiegel befinden. Bei Geschwindigkeiten zwischen 30 km/h und 140 km/h warnt dann ein Leuchtsignal den Fahrer.

2. Seitenwind-Assistent: Wenn der Master bei über 70 km/h von einer seitlichen Windböe erfasst oder von einem anderen Fahrzeug überholt wird, hält ihn dieser Assistent sicher in der Spur.

3. Notbremsassistent: Ein aktives Sicherheitssystem, das ständig die Bewegungen der vorausfahrenden Fahrzeuge registriert und auswertet. Wenn es erforderlich ist, leitet es automatisch eine Notbremsung ein, falls der Fahrer zu spät reagiert.

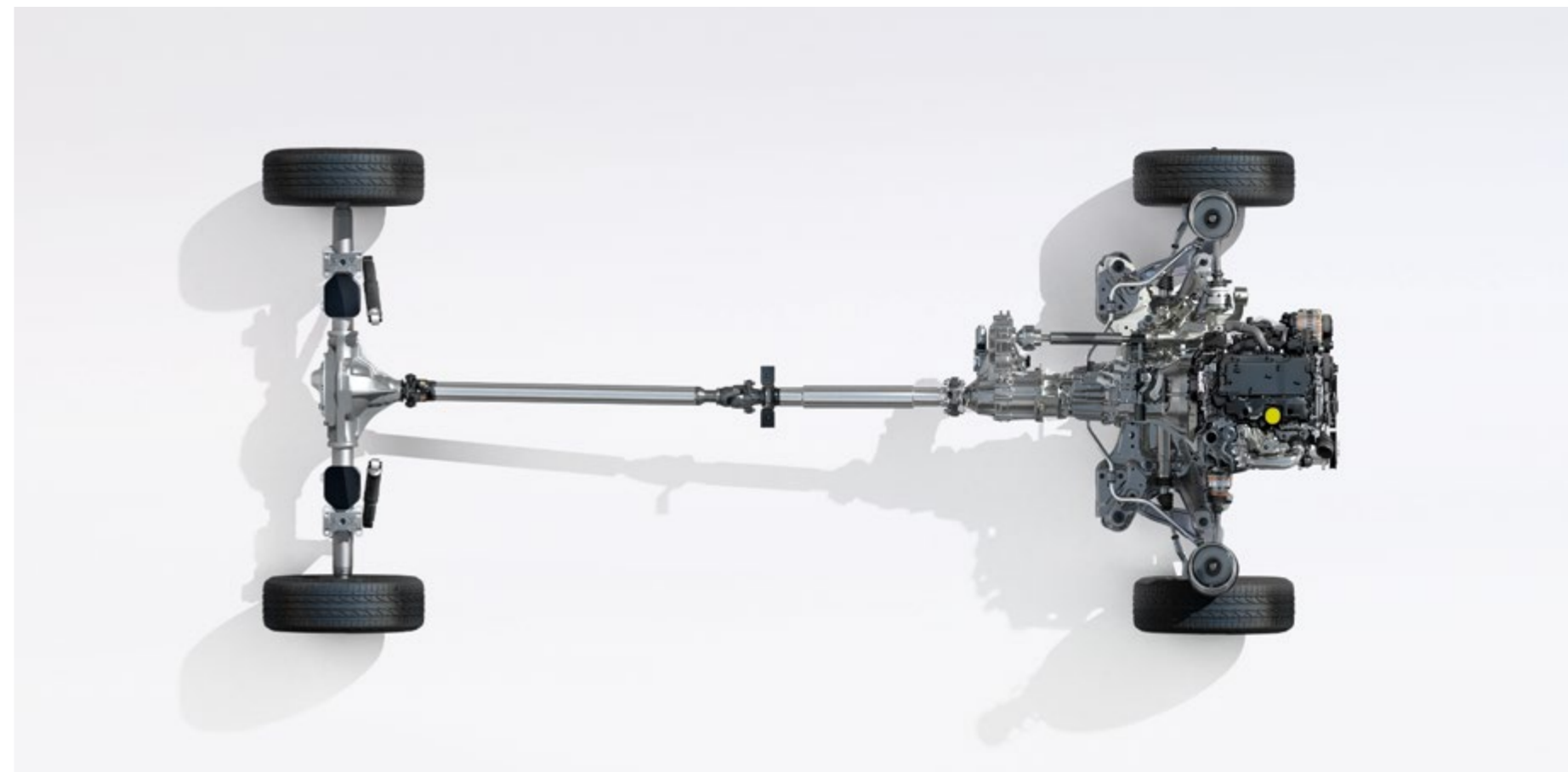




Nähere Informationen zu den hier dargestellten Ausstattungsmerkmalen finden Sie in der aktuellen Preisliste.

Immer und überall einsatzbereit

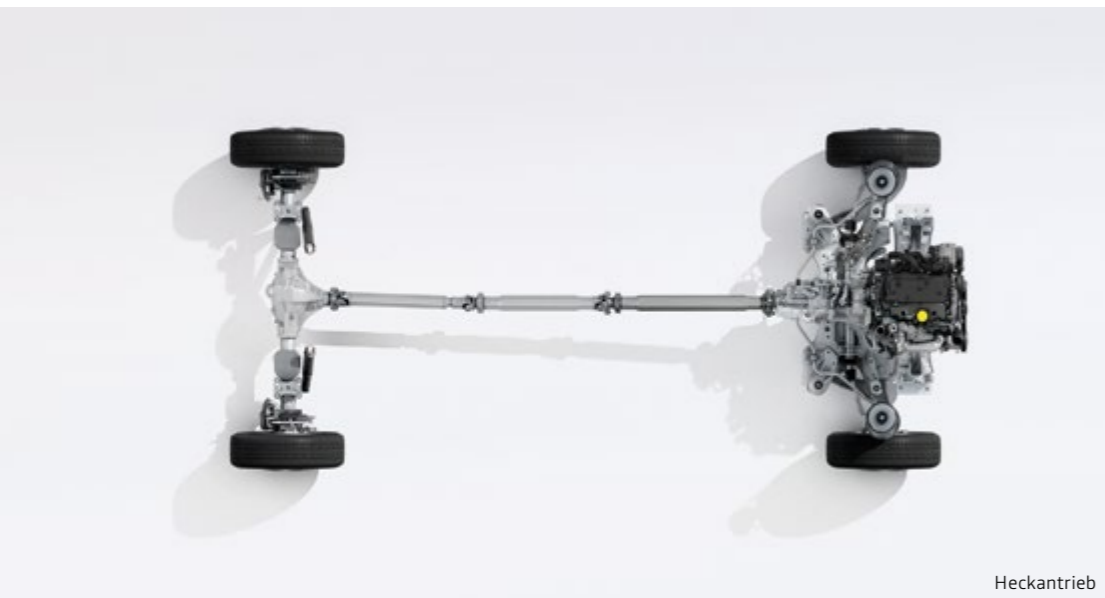
Schlechtes Wetter, unwegsames Gelände – im Renault Master 4x4 kann Sie nichts aufhalten. Der Allradantrieb, der zusammen mit dem Spezialisten Oberaigner entwickelt wurde, bringt Sie sicher an jedes Ziel. Im 4x2-Modus helfen eine automatische Differenzialsperre an der Hinterachse und eine zusätzlich aktivierbare Getriebeuntersetzung, schwieriges Terrain zu meistern. Im Allradmodus lässt sich die Vorderachse als zusätzliche Antriebsachse zuschalten. Ein stabiles Stahlblech* unter dem Motor schützt die wichtigsten Bauteile wie Ölwanne, Brems- und Kraftstoffleitungen vor Schäden im Gelände. So können Sie auch Aufträge erledigen, bei denen andere längst aufgeben müssten.



* Sonderausstattung.



Frontantrieb



Heckantrieb

Auswahl beim Antrieb

Damit der Renault Master genau Ihre Anforderungen erfüllt, ist er sowohl mit Frontantrieb als auch mit Heckantrieb verfügbar. Für schwerste Lasten ist die Version mit Heckantrieb zu empfehlen. Sie kann auch mit Zwillingsbereifung und einer besonders starken Motorisierung ausgerüstet werden, damit Sie für alle Aufgaben gerüstet sind. Selbst Anhängelasten bis zu 3,5 Tonnen sind dann kein Problem für dieses Kraftpaket in der Ausführung als Fahrgestell mit Kabine. Leichtere Transportaufgaben löst der Renault Master mit Frontantrieb optimal. Er bietet eine um 13 mm niedrigere Ladekante und ist in drei verschiedenen Längen zu haben. Sein maximal zulässiges Gesamtgewicht beträgt 3,5 Tonnen. Sie haben die Wahl, welcher Master am besten zu Ihrem Geschäft passt.





Der Renault MASTER Z.E. Die elektrische Alternative

Mit 107 km* effektiver Reichweite ist der Renault Master Z.E. Kastenwagen die ideale Lösung für den Lieferverkehr im Stadtgebiet. Mit seinem rein elektrischen Antrieb ist er kraftvoll und zuverlässig für Sie im Einsatz. Dabei geht er ohne Motorgeräusche und Emissionen während der Fahrt möglichen Fahrverboten aus dem Weg. Beim Laderaumvolumen haben Sie die Wahl zwischen 8 und 12 m³, denn als Kastenwagen ist er in 3 Längen und 2 Höhen verfügbar. Zusätzlich ist er auch als Plattformfahrgestell mit Kabine erhältlich. So zeigen Sie, dass Ihr Unternehmen die Verantwortung für die Umwelt ernst nimmt.

*Nach WLTP ermittelte Reichweite für den Renault Master Z.E. Faktoren wie Fahrweise, Geschwindigkeit, Topografie, Zuladung, Außentemperatur und Nutzungsgrad elektrischer Verbraucher haben Einfluss auf die tatsächliche Reichweite. Die meisten Faktoren können vom Fahrer beeinflusst werden und sollten zugunsten maximaler Reichweite stets berücksichtigt werden.





Reichlich Reichweite für den beruflichen Alltag

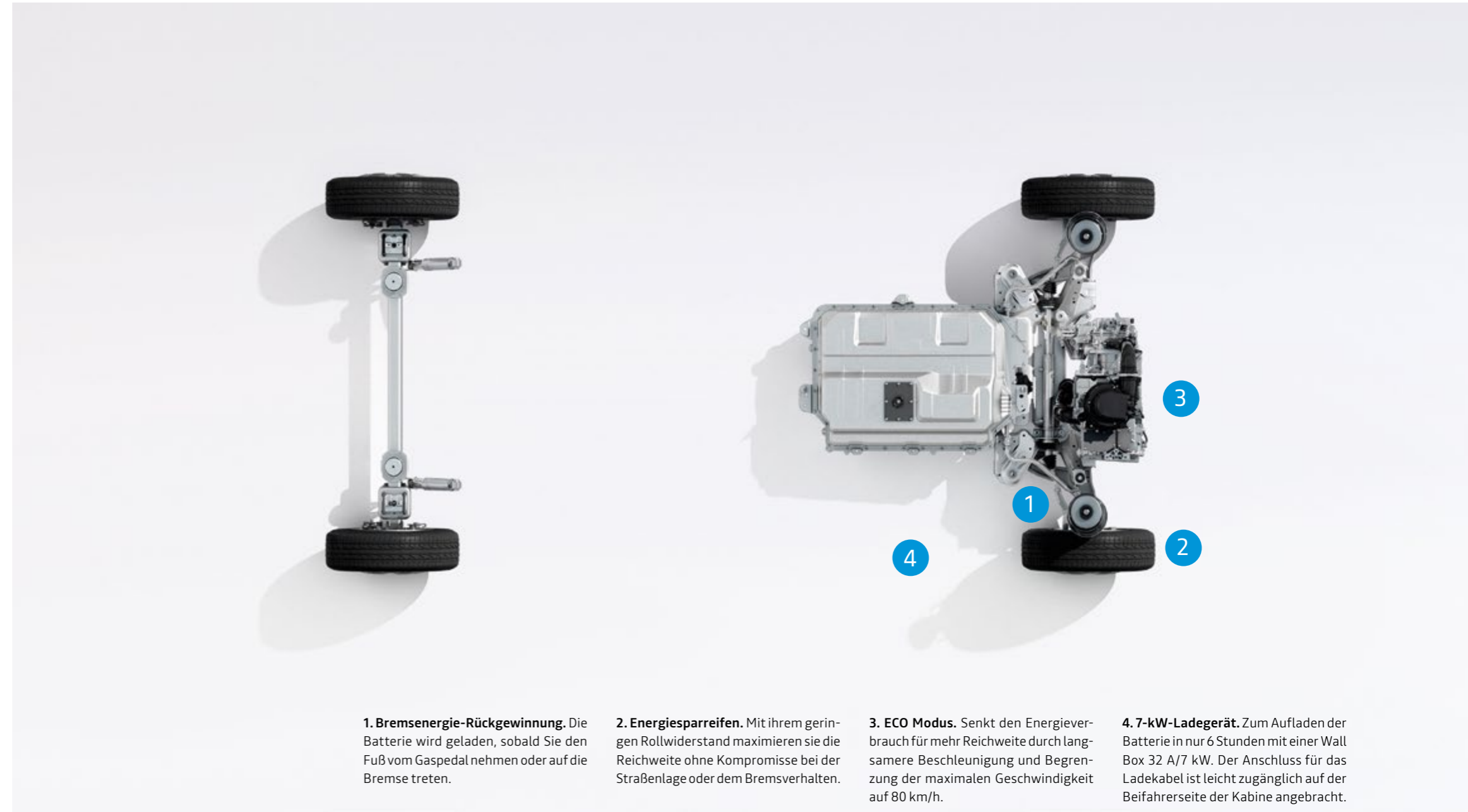
Der Renault Master Z.E. ist mit der Lithium-Ionen-Batterie Z.E. 33 ausgestattet. Ihre Kapazität von 33 kWh verleiht ihm unter realen Einsatzbedingungen eine Reichweite von 107 km.¹ Intelligente Technologien wie die Energierückgewinnung beim Bremsen oder der zuschaltbare ECO Modus, der die Beschleunigung reduziert und die Höchstgeschwindigkeit auf 80 km/h begrenzt, optimieren die Reichweite. Der Motor mit 57 kW bietet ein permanentes Drehmoment von kraftvollen 225 Nm für angenehmen Fahrkomfort.

Aufgeladen wird der Renault Master Z.E. an der Wall Box in Ihrem Unternehmen. Mit 32 A/7 kW ist er nach nur 6 Stunden wieder voll einsatzbereit. Vernetzte Services erleichtern die elektrische Mobilität. Z.E. Trip² zeigt Ihnen auf dem Display des Multimediasystems R-LINK Evolution die Ladestationen auf Ihrer Strecke und ihre Verfügbarkeit an. Mit Z.E. Pass³ können Sie unterwegs zahlreiche Ladestationen nutzen und mit einer einzigen Karte oder per Smartphone-App zahlen. So einfach ist das!

¹ Reichweite von über 80 km auch bei starker Beanspruchung durch schwere Beladung, Stadtfahrten mit häufigen Stopps und winterliche Straßenverhältnisse. Der Verbrauch bei realer Nutzung ist auch von der Ausstattung, der Fahrweise und der Beschaffenheit des Geländes abhängig.

² Services im Abonnement verfügbar.

³ Von Bosch Software Innovations GmbH für Renault entwickelt.



1. Bremsenergie-Rückgewinnung. Die Batterie wird geladen, sobald Sie den Fuß vom Gaspedal nehmen oder auf die Bremse treten.

2. Energiesparreifen. Mit ihrem geringen Rollwiderstand maximieren sie die Reichweite ohne Kompromisse bei der Straßenlage oder dem Bremsverhalten.

3. ECO Modus. Senkt den Energieverbrauch für mehr Reichweite durch langsamere Beschleunigung und Begrenzung der maximalen Geschwindigkeit auf 80 km/h.

4. 7-kW-Ladegerät. Zum Aufladen der Batterie in nur 6 Stunden mit einer Wall Box 32 A/7 kW. Der Anschluss für das Ladekabel ist leicht zugänglich auf der Beifahrerseite der Kabine angebracht.

Lackierungen

QNG Mineral-Weiß



KPW Schiefer-Grau



396 Zitrus-Gelb



RNQ Aqua-Blau



423 Azur-Blau



719 Rubin-Rot



031 Orange



KNH Centauri-Grau*



J47 Grau-Blau*



676 Perlmutter-Schwarz*



*Metallic-Lackierung.

Ausstattungen



Abbildung zeigt zusätzlich die Optionen Klimaautomatik und Online-Multimediasystem R-LINK Evolution.

BASIS (Serienausstattung)

Design

- LED-Tagfahrlicht mit C-förmiger Lichtsignatur
- Stoffpolsterung „Kaleido“
- 3,5-Zoll-TFT-Screen
- Radabdeckung „Mini“

Ausstattung

- Beifahrerdoppelsitzbank multifunktional mit umklappbarer Rückenlehne in der Mitte der Arbeitsfläche
- Elektrische Fensterheber
- Licht- und Regensensor
- Geschlossenes Handschuhfach
- Haltegriffe im Laderaum an der Hecktüre und den seitlichen Schiebetüren
- Außenspiegel elektrisch einstell- und beheizbar



Abbildung zeigt zusätzlich die Option Online-Multimediasystem R-LINK Evolution

KOMFORT

zusätzlich zu bzw. abweichend von BASIS

Design

- Radabdeckung „Maxi“
- Chromumrandungen am Kühlergrill, den Lüftungsdüsen und der Schaltung

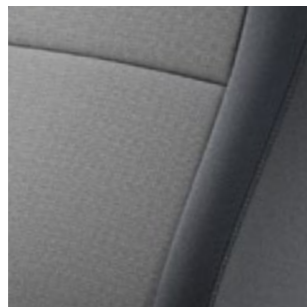
Ausstattung

- Beifahrerdoppelsitzbank multifunktional mit Staufach und schwenkbarer Arbeitsfläche
- Klimaanlage manuell
- Easy-Life-Arbeitsfläche
- Easy-Life-Schubfach

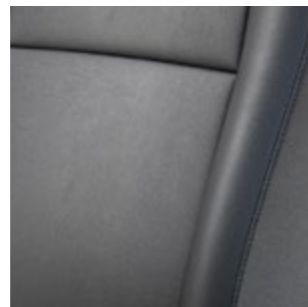
Polster



Stoffpolsterung „Kaleido“
serienmäßig bei BASIS



Stoffpolsterung „Kompo“
serienmäßig bei KOMFORT,
optional für BASIS Einzelkabine



Kunstleder „Carbon“
optional

Radkappen und Felgen



Stahlrad 16 Zoll



Radabdeckung „Mini“
serienmäßig bei BASIS



Radabdeckung „Maxi“
serienmäßig bei KOMFORT,
optional für BASIS



Leichtmetallräder
optional für Frontantrieb

Bereifung

TYPE	Euro 6d-Temp		EuroVI-d				Z.E.	
	Sommerreifen	Ganzjahresreifen	Sommerreifen		Ganzjahresreifen		Sommerreifen	
zul. Gesamtgewicht/ Antrieb	2,8 t, 3,3 t und 3,5 t/ Frontantrieb	2,8 t, 3,3 t und 3,5 t/ Frontantrieb	3,5 t/Frontantrieb	3,5 t/Heckantrieb Einzelbereifung	3,5 t und 4,5 t/Heckantrieb Zwillingsbereifung	2,8 t, 3,3 t und 3,5 t/ Frontantrieb	3,5 t und 4,5 t/Heckantrieb Zwillingsbereifung	3,1 t/Frontantrieb
Reifendimension	225/65R16	225/65R16	225/65R16	235/65R16	195/75R16	225/65R16	195/75R16	215/65R16
Rollwiderstand	A	B	A	B	B	B	E	A
Nasshaftung	A	A	A	A	A	A	C	A
Externes Rollgeräusch	72 dB	73 dB	72 dB	72 dB	72 dB	73 dB	72 dB	72 dB



Konfigurationen

Geschlossene Transporte

Zahlreiche Ausstattungsvarianten und Kombinationsmöglichkeiten bei der Länge und der Höhe machen es leicht, den idealen Renault Master für Ihre geschäftlichen Aufgaben zu finden. Sein Laderaumvolumen reicht von 8 bis 22 m³.



Kastenwagen Frontantrieb*



Kastenwagen mit Doppelkabine



Kofferaufbau



Kastenwagen Heckantrieb

*Auch als Z.E. Variante verfügbar.

Personenbeförderung

Wenn Sie stets die Wahl zwischen der Beförderung von bis zu 9 Personen und dem Transport sperriger Güter haben wollen, ist der Renault Master Combi mit seiner Modularität perfekt für Sie.



Combi

Offene Transporte

Der Renault Master ist offen für Ihre individuellen Anforderungen. Neben Ausführungen als Pritsche oder als Kipper ist er auch als Fahrgestell oder Plattformfahrgestell für maßgeschneiderte Um- und Aufbauten aller Art erhältlich.



Dreiseitenkipper



Pritsche mit Einzelkabine



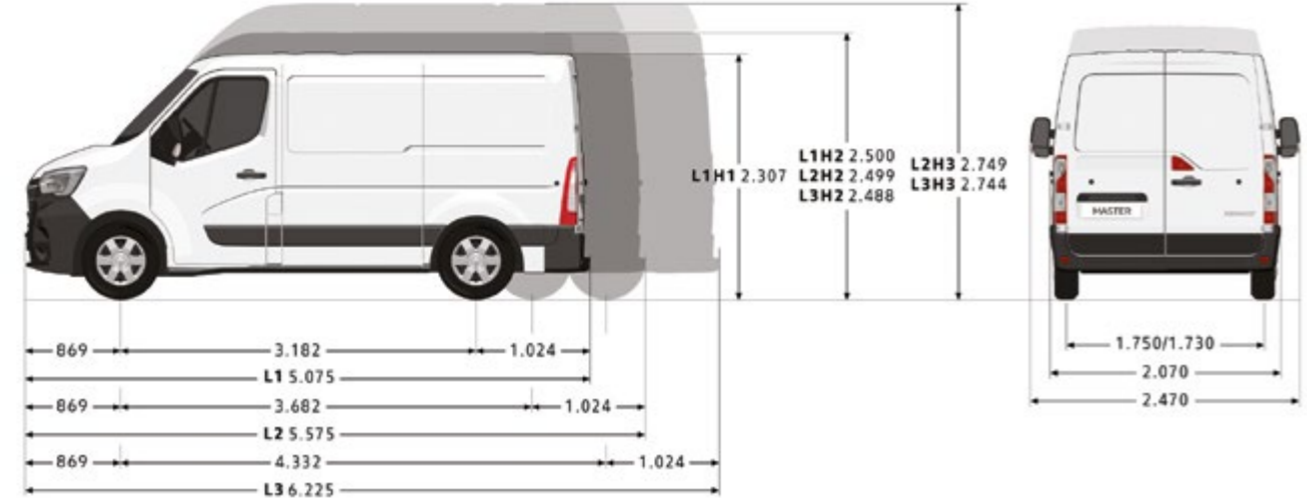
Plattformfahrgestell



Fahrgestell mit Einzelkabine

Abmessungen

Kastenwagen Frontantrieb (mm)



Gewichte (kg)

	Laderaumvolumen (m³)		Zul. Gesamtgewicht		
			2,8 t	3,3 t	3,5 t
L1H1	7,8	Leergewicht, minimal*	2.042	2.047	2.055
		Nutzlast, maximal**	758	1.253	1.445
L1H2	8,6	Leergewicht, minimal*	-	2.068	2.077
		Nutzlast, maximal**	-	1.232	1.423
L1H1/ L1H2		Zul. Achslast, vorne	1.850	1.850	1.850
		Zul. Achslast, hinten	1.650	2.100	2.100
		Zul. Anhängelast (gebremst/ungebremst 12%)	2.500/750		
		Wendekreis, innen (m)	12,0		
		Wendekreis, außen (m)	12,5		

	Laderaumvolumen (m³)		Zul. Gesamtgewicht	
			3,3 t	3,5 t
L2H2	10,3	Leergewicht, minimal*	2.125	2.125
		Nutzlast, maximal**	1.175	1.375
L2H3	11,7	Leergewicht, minimal*	-	2.151
		Nutzlast, maximal**	-	1.349
L2H2/ L2H3		Zul. Achslast, vorne	1.850	1.850
		Zul. Achslast, hinten	2.100	2.100
		Zul. Anhängelast (gebremst/ungebremst 12%)	2.500/750	
		Wendekreis, innen (m)	13,6	
		Wendekreis, außen (m)	14,1	

	Laderaumvolumen (m³)		Zul. Gesamtgewicht	
			3,5 t	
L3H2	12,5	Leergewicht, minimal*	2.220	
		Nutzlast, maximal**	1.280	
L3H3	14,1	Leergewicht, minimal*	2.226	
		Nutzlast, maximal**	1.274	
L3H2/ L3H3		Zul. Achslast, vorne	1.850	
		Zul. Achslast, hinten	2.100	
		Zul. Anhängelast (gebremst/ungebremst 12%)	2.500/750	
		Wendekreis, innen (m)	15,7	
		Wendekreis, außen (m)	16,2	

Gewichte für Versionen mit Twin-Turbo-Motoren können abweichen. Alle Angaben sind vorläufige Werte.

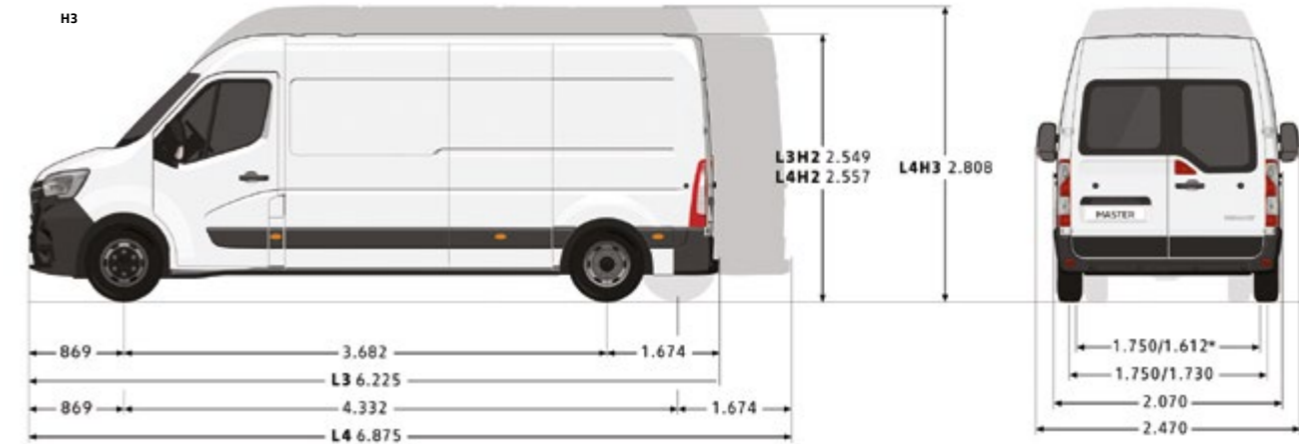
Innenabmessungen (mm)

	L1H1	L1H2	L2H2	L2H3	L3H2	L3H3
Laderaum						
Laderaumlänge am Boden	2.583		3.083		3.733	
Laderaumlänge in 1,1 m Höhe	2.530		3.030		3.680	
Laderbreite, maximal			1.765			
Innenbreite zwischen den Radkästen			1.380			
Laderaumhöhe, innen	1.700	1.894	2.144	1.894	2.144	
Seitentüren						
Durchlassbreite	1.050		1.270			
Durchlasshöhe	1.581	1.780				
Hecktüren						
Durchlassbreite, oben/unten in 169 mm Höhe	1.577/1.580					
Durchlasshöhe	1.627	1.820				
Ladekante unbeladen, minimal/maximal	546/564	544/563	545/562	543/560	543/557	542/555
Bodenfreiheit, minimal	182	174	173	172	169	

*Leergewicht nach Vorgaben der RL 97/27/EG. Serien-, Sonderausstattungen und Zubehör erhöhen i. d. R. diesen Wert.

**Die tatsächliche Nutzlast eines Fahrzeugs, die sich aus der Differenz zwischen zulässigem Gesamtgewicht und Leergewicht errechnet, ist nur durch Wiegen eines individuellen Fahrzeugs ermittelbar. Bei Serien-, Sonderausstattung oder Zubehör geringere Nutzlast.

Kastenwagen Heckantrieb (mm)



Gewichte (kg)

	Laderaumvolumen (m³)		Zul. Gesamtgewicht		
			3,5 t EB	3,5 t ZB	4,5 t ZB
L3H2	11,9	Leergewicht, minimal*	2.372	2.502	2.502
		Nutzlast, maximal**	1.128	998	1.998
L4H2	13,91	Leergewicht, minimal*	2.371	2.467	
		Nutzlast, maximal**	1.129	1.033	2.033
L4H3	15,84	Leergewicht, minimal*	2.418	2.538	
		Nutzlast, maximal**	1.082	962	1.962
L3H2/ L4H2 (EB)/ L4H3 (EB)		Zul. Achslast, vorne	1.850	1.850	1.850
		Zul. Achslast, hinten	2.300	2.800	3.200
		Zul. Anhängelast (gebremst/ungebremst 12%)	2.500/750	3.000/750	
		Wendekreis, innen	13,6-15,7 m		
		Wendekreis, außen	14,1-16,2 m		

*Leergewicht nach Vorgaben der RL 97/27/EG. Serien-, Sonderausstattungen und Zubehör erhöhen i. d. R. diesen Wert.

**Die tatsächliche Nutzlast eines Fahrzeugs, die sich aus der Differenz zwischen zulässigem Gesamtgewicht und Leergewicht errechnet, ist nur durch Wiegen eines individuellen Fahrzeugs ermittelbar. Bei Serien-, Sonderausstattung oder Zubehör geringere Nutzlast.

EB= Einzelbereifung, ZB=Zwillingsbereifung.

Innenabmessungen (mm)

	L3H2 EB	L3H2 ZB	L4H2 EB	L4H2 ZB	L4H3 EB	L4H3 ZB
Laderaum						
Laderaumlänge am Boden	3.733			4.383		
Laderaumlänge in 1,1 m Höhe	3.680			4.330		
Laderbreite, maximal	1.765					
Innenbreite zwischen den Radkästen	1.380	1.080	1.380	1.080	1.380	1.080
Laderaumhöhe, innen	1.798	2.048	1.798	2.048	2.048	
Seitentüren						
Durchlassbreite	1.270					
Durchlasshöhe	1.684					
Hecktüren						
Durchlassbreite in 169 mm Höhe	1.580					
Durchlasshöhe	1.724					
Ladekante unbeladen, minimal/maximal	674/696	706/724	672/694	704/723	682/704	701/717
Bodenfreiheit, minimal	197	181	197	181	197	167

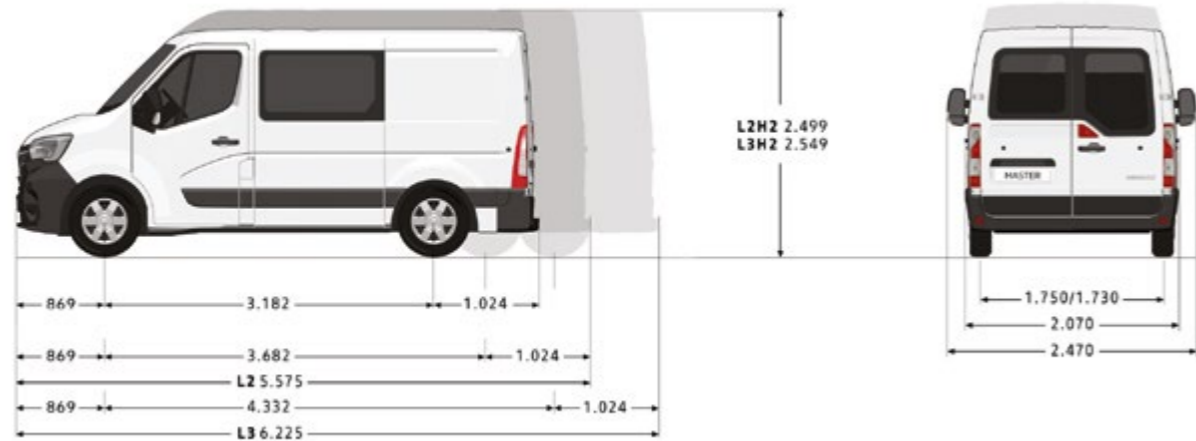
Gewichte für Versionen mit Twin-Turbo-Motoren können abweichen. Alle Angaben sind vorläufige Werte.

*ZB

Abmessungen

Kastenwagen Doppelkabine (mm)

FRONTANTRIEB



Gewichte (kg)

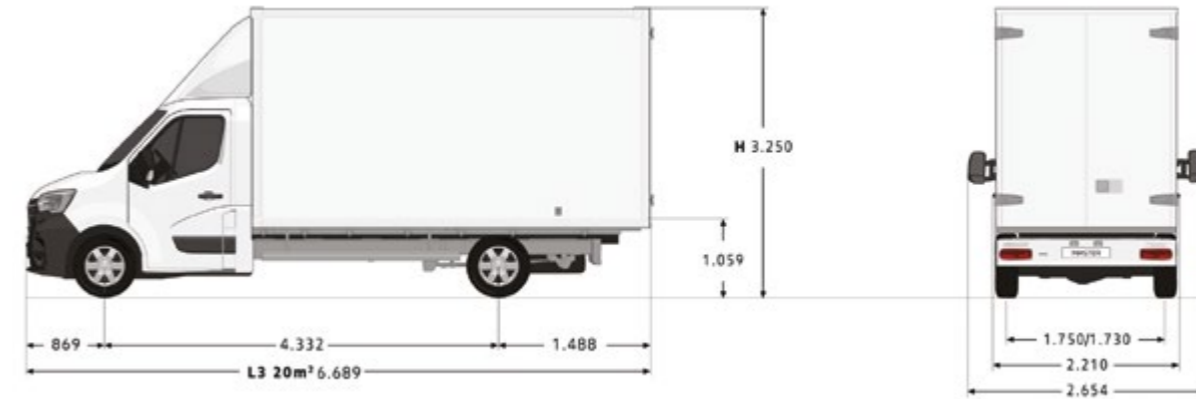
	Laderaumvolumen (m³)	Nutzlast, maximal (kg)
		3,5 t
L2H2 Frontantrieb	6,7	1.226
L3H2 Frontantrieb	8,8	1.132

Innenabmessungen (mm)

	Frontantrieb	
	L2H2	L3H2
Laderaum		
Laderaumlänge am Boden in 0,4 m Höhe	2.175	2.825
Laderaumlänge in 1,1 m Höhe	1.990	2.640
Laderaumbreite	1.765	
Innenbreite zwischen den Radkästen	1.380	
Laderaumhöhe, innen	1.894	
Seitentüren		
Durchlassbreite	1.270	
Durchlasshöhe	1.780	
Hecktüren		
Durchlassbreite, unten	1.580	
Durchlasshöhe	1.820	
Ladekante unbeladen, minimal/maximal	545/562	543/557
Bodenfreiheit	174	172

Kofferaufbau (mm)

FRONTANTRIEB



Gewichte (kg)

	Nutzlast, maximal (kg)
	3,5 t
L3 Frontantrieb, 20 m³	1.058

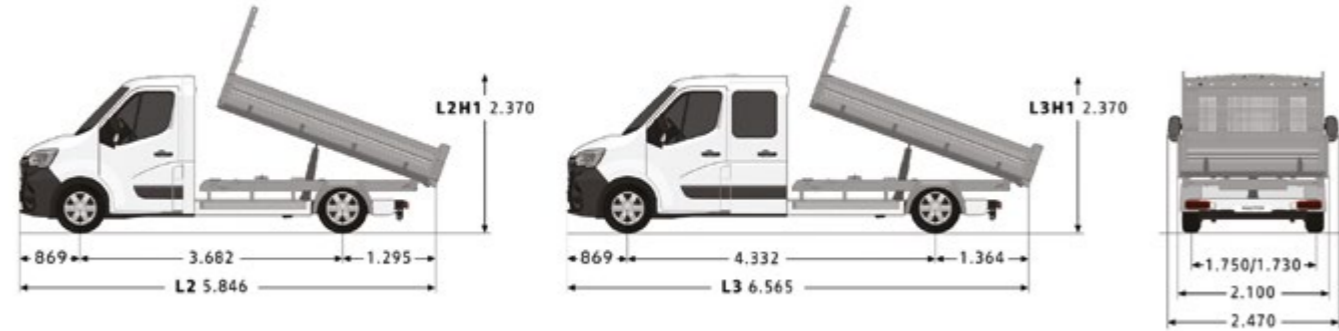
Innenabmessungen (mm)

	Kofferaufbau Frontantrieb
	L3 (20 m³)
Kofferaufbau	
Laderaumlänge	4.100
Laderaumbreite	2.150
Laderaumhöhe	2.200
Hecktüren	
Durchlassbreite	2.105
Durchlasshöhe	2.165

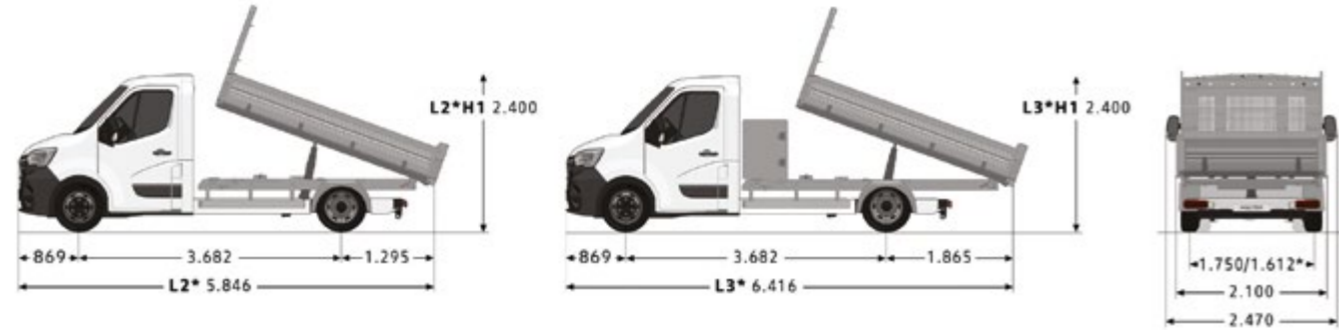
Abmessungen

Dreiseitenkipper mit Einzel- und Doppelkabine (mm)

FRONTANTRIEB



HECKANTRIEB



* Zwillingsbereifung.

Gewichte (kg)

	Einzelkabine		Doppelkabine
	Nutzlast, maximal (kg)		
Zul. Gesamtgewicht	3,5 t	4,5 t	3,5 t
L2 Frontantrieb EB, mit Kipppritsche	1.163	-	-
L2 Heckantrieb EB, mit Kipppritsche	1.050	-	-
L3 Heckantrieb ZB, mit Kipppritsche	-	1.617	-
Doppelkabine L3, Frontantrieb EB mit Kipppritsche	-	-	982

Abmessungen Kipppritsche (mm)

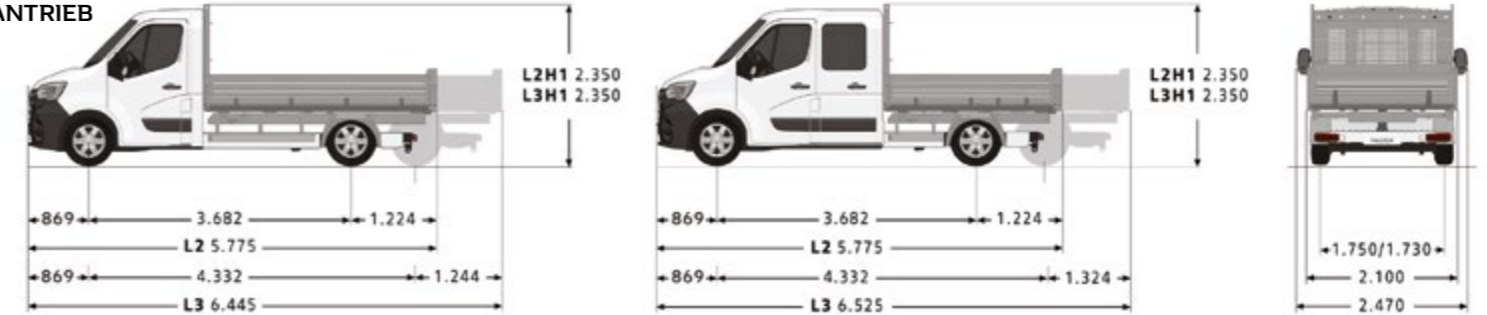
	Dreiseitenkipper Einzelkabine		Dreiseitenkipper Doppelkabine
	3,2 m		3,2 m mit Werkzeugschrank
	L2	L3	L3
	Frontantrieb	Heckantrieb	Frontantrieb
	EB	ZB	EB
Länge Kipperaufbau	3.205	3.105	3.205
Breite Kipperaufbau	2.040		
Höhe Bordwände	400		
Ladefläche, m ²	6,5	6,3	6,5
Kapazität Europaletten	6	5	6
Ladekante unbeladen, hinten, max.	1.020	1.080	1.020

Stärke der Bordwände: 20 mm. Stärke der Ladefläche: 2,5 mm.

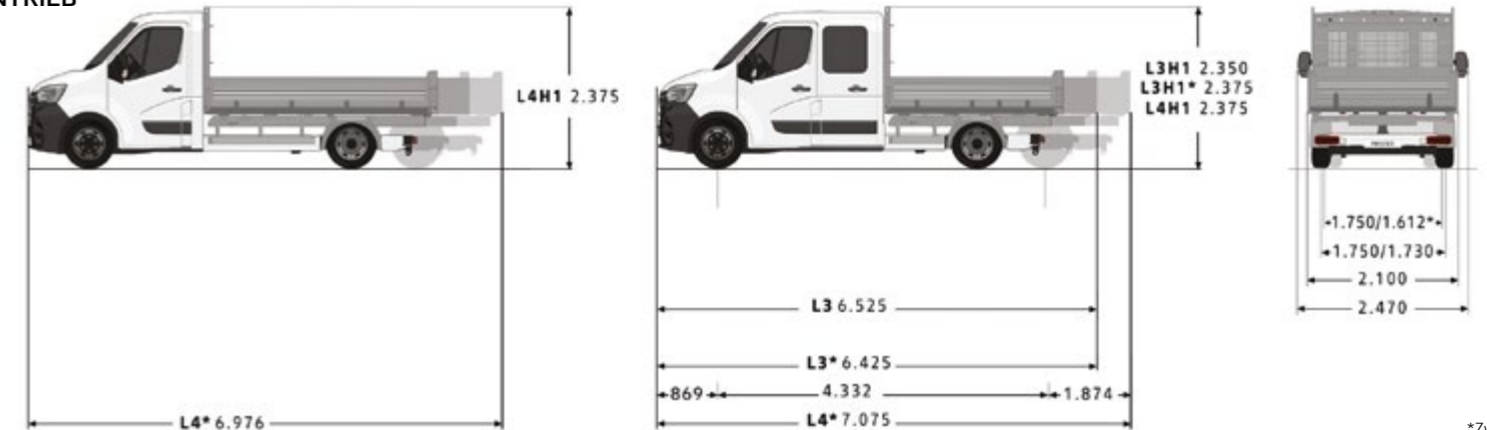
EB=Einzelbereifung, ZB=Zwillingsbereifung.

Pritsche mit Einzel- und Doppelkabine (mm)

FRONTANTRIEB



HECKANTRIEB



*Zwillingsbereifung.

Gewichte (kg)

	Einzelkabine		Doppelkabine	
	Nutzlast, maximal (kg)			
Zul. Gesamtgewicht	3,5 t	4,5 t	3,5 t	4,5 t
L2 Frontantrieb	1.348	-	1.210	-
L3 Frontantrieb	1.274	-	1.154	-
L3 Heckantrieb ZB	-	-	892	-
L4 Heckantrieb ZB	942	1.798	-	1.798

EB=Einzelbereifung, ZB=Zwillingsbereifung.

Abmessungen Pritsche (mm)

	Einzelkabine			Doppelkabine			
	L2	L3	L4	L2	L3		
	Frontantrieb	Frontantrieb	Heckantrieb	Frontantrieb	Frontantrieb	Heckantrieb	Heckantrieb
	EB	EB	ZB	EB	EB	ZB	ZB
Länge	3.170	3.840	4.370	2.420	3.170	3.070	3.720
Breite	2.040						
Höhe	400			400			
Ladefläche (m ²)	6,5	7,8	8,9	4,9	6,5	6,3	7,6
Kapazität Europaletten	5	7	8	5			

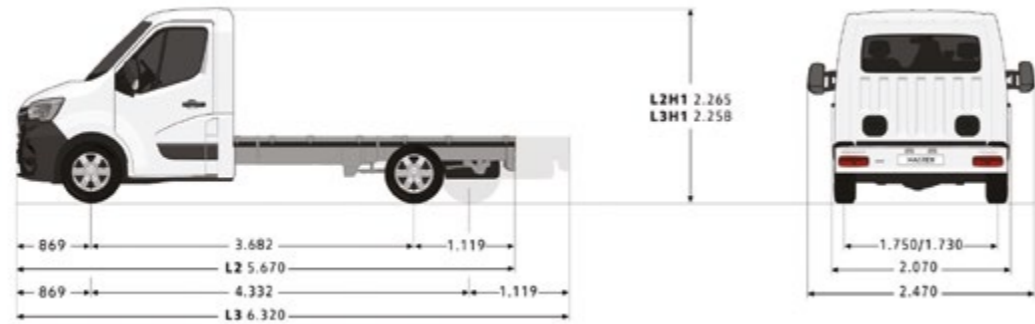
Stärke der Bordwände: 20 mm. Stärke der Ladefläche: 3 mm.

Gewichte für Versionen mit Twin-Turbo-Motoren können abweichen. Alle Angaben sind vorläufige Werte.

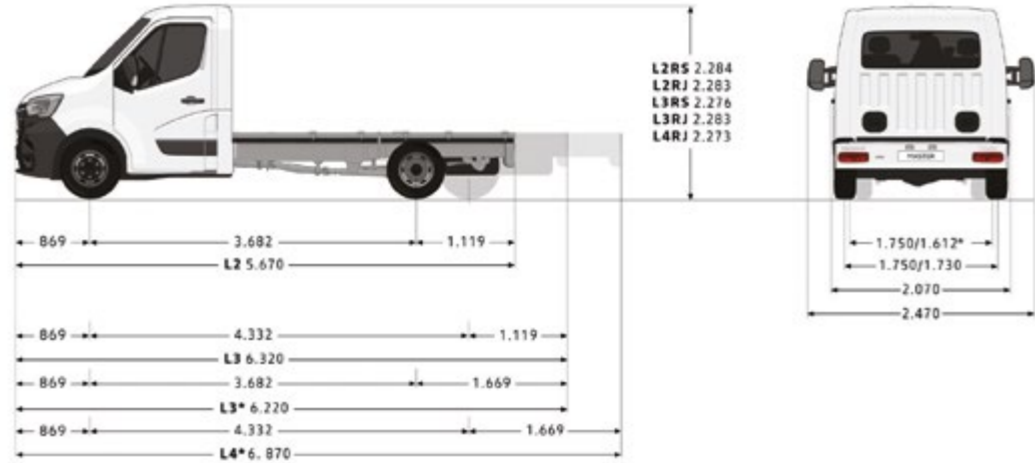
Abmessungen

Fahrgestell mit Einzelkabine (mm)

FRONTANTRIEB



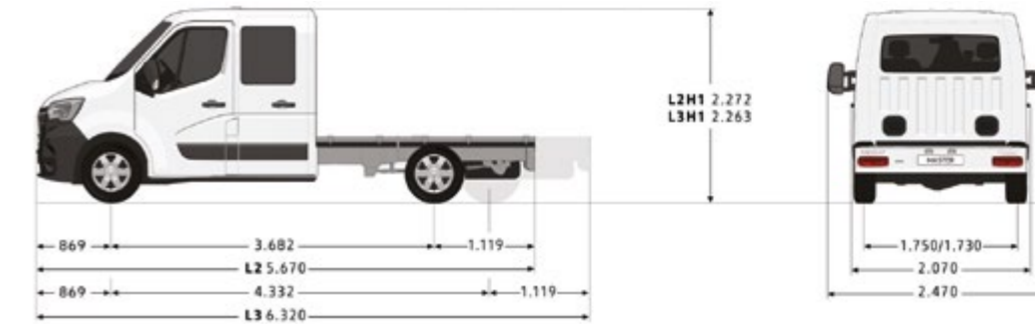
HECKANTRIEB



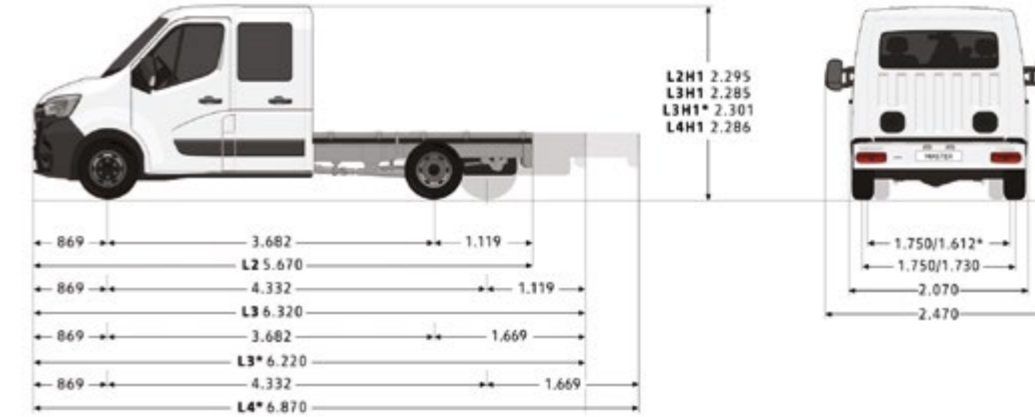
*Zwillingsbereifung.

Fahrgestell mit Doppelkabine (mm)

FRONTANTRIEB



HECKANTRIEB



*Zwillingsbereifung.

Gewichte Fahrgestell mit Einzelkabine (kg)

	Frontantrieb		Heckantrieb					
	L2 EB	L3 EB	L2 EB	L3 EB	L3 ZB	L3 ZB	L4 ZB	L4 ZB
Zul. Gesamtgewicht	3,5 t	3,5 t	3,5 t	3,5 t	3,5 t	4,5 t	3,5 t	4,5 t
Leergewicht, minimal*	1.840	1.861	1.953	2.003	2.149	2.348	2.149	
Nutzlast, maximal**	1.660	1.639	1.547	1.497	1.351	2.152	1.351	2.351
Zul. Achslast, vorne	1.850							
Zul. Achslast, hinten	2.100		2.300		2.800	3.200	2.800	3.200
Zul. Anhängelast	2.500/750							
Wendekreis, innen	13,6 m	15,7 m	13,6 m	15,7 m	13,6 m			15,7 m
Wendekreis, außen	14,1 m	16,2 m	14,1 m	16,2 m	14,1 m			16,2 m

*Leergewicht nach Vorgaben der RL 97/27/EG. Serien-, Sonderausstattungen und Zubehör erhöhen i.d.R. diesen Wert.
 **Die tatsächliche Nutzlast eines Fahrzeugs, die sich aus der Differenz zwischen zulässigem Gesamtgewicht und Leergewicht errechnet, ist nur durch Wiegen eines individuellen Fahrzeugs ermittelbar. Bei Serien-, Sonderausstattung oder Zubehör geringere Nutzlast.

Abmessungen Fahrgestell mit Einzelkabine (mm)

	Frontantrieb		Heckantrieb			
	L2	L3	L2 EB	L3 EB	L3 ZB	L4 ZB
Gesamtlänge	5.924	7.298	6.754	7.384	7.928	7.928
Aufbaulänge (minimal/maximal)	3.184/ 3.466	3.834/ 4.840	3.184/ 4.295	3.834/ 4.926	3.734/ 4.275	4.384/ 5.470
Höhe des Fahrgestells	735/740	736/741	771/774	771/775	784/787	786/789
Breite bei Außenspiegeln mit verlängertem Arm	2.654					
Max. Aufbaubreite bei serienmäßigen Außenspiegeln/bei Außenspiegeln mit verlängertem Arm	2.170/2.350					

Gewichte Fahrgestell mit Doppelkabine (kg)

	Frontantrieb		Heckantrieb				
	L2 EB	L3 EB	L3 EB	L3 ZB	L4 ZB	L4 ZB	
Zul. Gesamtgewicht	3,5 t	3,5 t	3,5 t	3,5 t	4,5 t	3,5 t	4,5 t
Leergewicht, minimal*	2.024	2.033	2.174	2.348	2.299	2.348	
Nutzlast, maximal**	1.476	1.467	1.326	1.152	2.201	1.152	2.152
Zul. Achslast, vorne	1.850						
Zul. Achslast, hinten	2.100		2.300		2.800	3.200	3.200
Zul. Anhängelast	2.500/750						
Wendekreis, innen	13,6 m	15,7 m	15,7 m	13,6 m	15,7 m	13,6 m	15,7 m
Wendekreis, außen	14,1 m	16,2 m	14,1 m	16,2 m	14,1 m	16,2 m	

*Leergewicht nach Vorgaben der RL 97/27/EG. Serien-, Sonderausstattungen und Zubehör erhöhen i.d.R. diesen Wert.
 **Die tatsächliche Nutzlast eines Fahrzeugs, die sich aus der Differenz zwischen zulässigem Gesamtgewicht und Leergewicht errechnet, ist nur durch Wiegen eines individuellen Fahrzeugs ermittelbar. Bei Serien-, Sonderausstattung oder Zubehör geringere Nutzlast.

Abmessungen Fahrgestell mit Doppelkabine (mm)

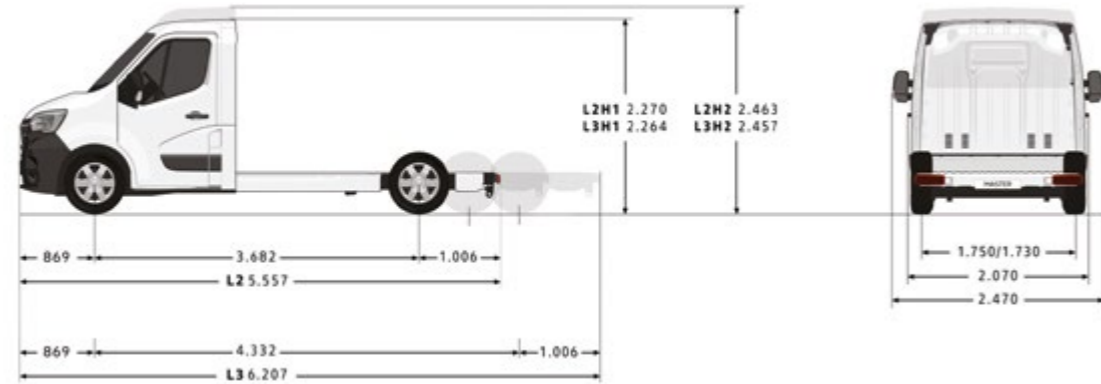
	Frontantrieb		Heckantrieb		
	L2	L3	L3 EB	L3 ZB	L4 ZB
Gesamtlänge	5.724	7.252	8.134	6.624	7.645
Laderaumlänge (minimal/maximal)	2.434/ 2.516	3.084/ 4.044	3.084/ 4.926	2.985/ 3.416	3.635/ 4.436
Höhe des Fahrgestells	727/732	731/736	765/768	775/780	778/781
Breite bei Außenspiegeln mit verlängertem Arm	2.654				
Max. Aufbaubreite bei serienmäßigen Außenspiegeln/bei Außenspiegeln mit verlängertem Arm	2.170/2.350				

EB= Einzelbereifung, ZB=Zwillingsbereifung.

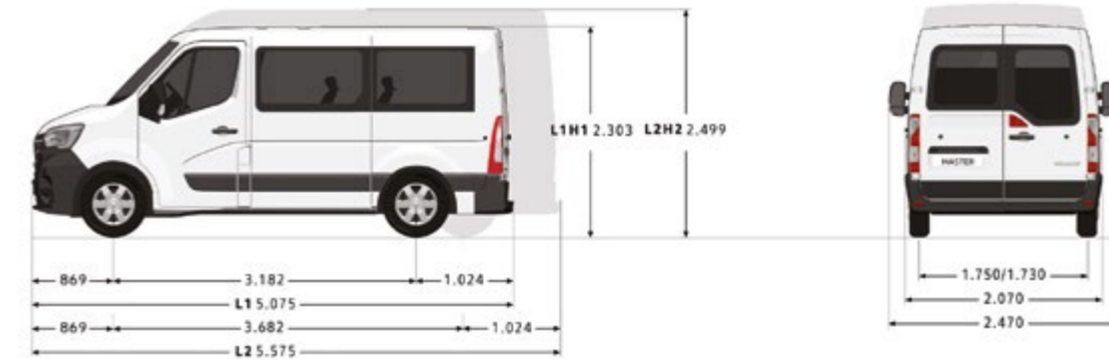
Alle Angaben sind vorläufige Werte.

Abmessungen

Plattformfahrgestell (mm)



Combi (mm)



Gewichte und Abmessungen Combi, 9-Sitzer

	L1H1	L2H2	L2H2
	3,3 t	3,3 t	3,5 t
Nutzlast, maximal (kg)	1.067	975	1.175
Laderaumvolumen (m ³), 6-Sitzer/9-Sitzer	5,3/2,8		7,5/4,8
Durchlasshöhe Seitentüren (mm)	1.581		1.780
Durchlassbreite Seitentüren (mm)	1.050		1.270
Durchlasshöhe Hecktür (mm)	1.627		1.820

Gewichte Plattformfahrgestell (kg)

	L2H1	L2H2	L3H1	L3H2
Frontantrieb				
Zulässiges Gesamtgewicht	3,5 t	3,5 t	3,5 t	3,5 t
Leergewicht, minimal*	1.733	1.746	1.754	1.773
Nutzlast, maximal**	1.767	1.754	1.746	1.727
Zulässige Achslast, vorne	1.850			
Zulässige Achslast, hinten	2.100			
Zulässige Anhängelast (gebremst/ungebremst 12%)	2.500/750			
Wendekreis, innen	13,6 m		15,7 m	
Wendekreis, außen	14,1 m		16,2 m	

*Leergewicht nach Vorgaben der RL 97/27/EG. Serien-, Sonderausstattungen und Zubehör erhöhen i. d. R. diesen Wert.

**Die tatsächliche Nutzlast eines Fahrzeugs, die sich aus der Differenz zwischen zulässigem Gesamtgewicht und Leergewicht errechnet, ist nur durch Wiegen eines individuellen Fahrzeugs ermittelbar. Bei Serien-, Sonderausstattung oder Zubehör geringere Nutzlast.

Abmessungen Plattformfahrgestell (mm)

	L2H1	L2H2	L3H1	L3H2
Gesamtlänge, maximal	5.751	5.790	7.021	7.071
Aufbaulänge, minimal/maximal	3.091/3.313	3.091/3.352	3.741/4.583	3.741/4.632
Maximale Aufbaubreite bei serienmäßigen Außenspiegeln/ bei Außenspiegeln mit verlängertem Arm	2.170/2.350			
Breite bei Außenspiegeln mit verlängertem Arm	2.654			
Höhe des Plattformfahrgestells	581/585	581/584	579/583	
Bodenfreiheit, minimal	166			

Gewichte für Versionen mit Twin-Turbo-Motoren können abweichen. Alle Angaben sind vorläufige Werte.

Alle Angaben sind vorläufige Werte.

Optionen



1. Beifahrerdoppelsitzbank mit Staufach. Die multifunktionale Beifahrerdoppelsitzbank bietet eine optimale Ablagemöglichkeit für Ihren Laptop und ein 62-l-Staufach unter dem Sitz.

2. Rückfahrkamera. Zeigt dem Fahrer die Situation hinter dem Fahrzeug auf dem Display des Multimediale Systems oder im Rückspiegel an. Macht das Manövrieren im Rückwärtsgang bei beengten Platzverhältnissen in Parklücken oder an der Ladestation leichter und sicherer.

3. Tablet-Halterung. Zur sicheren Fixierung des wichtigen Arbeitsgeräts oberhalb des Radios im Instrumententräger. Kompatibel mit allen gängigen Tablets unterschiedlicher Größe. Die Halterung kann senkrecht oder waagrecht gedreht werden.

4. Induktives Smartphone-Ladegerät. Um Ihr Smartphone unterwegs aufzuladen, legen Sie es einfach in die Ladeschale in der Mittelkonsole – so werden lästige Kabel überflüssig und Ihr Telefon ist immer einsatzbereit.

5. Komfortabler Innenraum. Chromumrandete Belüftungsdüsen und Chromapplikationen am Schaltknauf verleihen dem Renault Master eine dynamische und hochwertige Optik. Für optimalen Komfort sorgt die gradgenau einstellbare Klimaautomatik mit elektronischer Temperaturanzeige. Bequem ist auch die hochwertige Polsterung „Kompo“, die nicht nur elegant aussieht, sondern auch sehr strapazierfähig ist. Und das geschlossene Ablagefach im Instrumententräger schafft Ordnung an Bord. So haben Sie immer alles im Griff.



Die abgebildeten mobilen Geräte wie Smartphones oder Tablets sind nicht im Lieferumfang enthalten.



1-2.

1. Dachreling. Erweitert die Lademöglichkeiten Ihres Renault Master. Sperriges Material, große Ausrüstungsteile oder eine geschlossene Dachbox können damit problemlos und sicher transportiert werden. Die robuste Konstruktion als Satz mit zwei Dachträgern ist mit bis zu 89,5 kg belastbar. Bei vier Dachträgern beträgt die maximale Zuladung sogar 181,5 kg.

2. Drehbarer Leiterträger. Das System „ErgoRack“ erleichtert den Transport und das Handling von Leitern aller Art. Seine besondere Konstruktion aus leichtem Aluminium schützt den Rücken beim Be- und Entladen, weil es den erforderlichen Kraftaufwand um die Hälfte reduziert. Es lässt sich schnell und einfach montieren, denn es ist mit den Dachträgern von Renault kompatibel.

3. Gummimatten Novestra. Die Matten aus strapazierfähigem Gummi sind wasserdicht und pflegeleicht. Sie schützen den Innenraum Ihres Renault Master vor Schmutz und Schäden. Mit speziellen Sicherheitsclips sind sie schnell und sicher montiert. Erhältlich als Set mit 2 oder 4 Matten.

4. Signalset Tri-Flash. Wenn Sie Ihren Renault Master als Einsatz-, Werkstatt- oder Servicefahrzeug auf öffentlichen Straßen nutzen, sind Sie mit diesem Set vorschriftsmäßig ausgerüstet. Es besteht aus leichtem Aluminium und robustem Polyamid. Die Rundum-LED-Lichter sind besonders hell und haltbar. Das Warndreieck ist an den speziellen Halterungen leicht anzubringen.

5. Anhängerkupplung mit kombiniertem Zughaken. Dieses unverzichtbare Zubehör für das sichere Ziehen schwerer Lasten bietet eine doppelte Sicherheitsfunktion. Wird es nicht benötigt, kann es problemlos demontiert werden.

6. MUL-T-LOCK® Komplettpaket. Schützen Sie Ihre wertvolle Ladung unauffällig vor Einbruchversuchen. Das Paket umfasst verstärkte Mehrpunkt-Schlösser mit Dreifachverriegelung für die Hecktüren und Hochsicherheitszylinder zur Sicherung gegen Aufbrechen und Durchbohren.



3.



4.



5.



6.

Qualität

„Vom Entwurf in unseren Designstudios über die Fertigung bis zur Auslieferung durch unser Händlernetz ist es immer die Suche nach Qualität, die uns leitet.“

Laurens van den Acker – Leiter der Designabteilung – Renault Gruppe

Ein Nutzfahrzeug, das Rekorde bricht

Auch im Jahr 2018 hat der Renault Master wieder seinen eigenen Verkaufsrekord übertroffen – das vierte Jahr in Folge hat er mehr begeisterte Kunden gefunden als zuvor. Mit knapp 120.000 verkauften Fahrzeugen bleibt er der unangefochtene Sieger im Segment der schweren Kastenwagen. Seine gewerblichen Nutzer schätzen seine Qualität und seine Zuverlässigkeit. Und auch der Renault Master beweist, dass ihr Vertrauen gerechtfertigt ist. Seinen Erfolg verdankt er den 2.800 Männern und Frauen, die am Fertigungsprozess beteiligt sind. Jeder von ihnen trägt dazu bei, dass der Renault Master heute als leistungsfähiges und anpassungsfähiges Nutzfahrzeug so beliebt ist.



Getestet unter Extrembedingungen

Dass er mit der neuen Norm Euro 6d-Temp in über 50 Ländern erfolgreich ist, beruht auch auf den Vorteilen des neuen M9T-Dieselmotors, der im französischen Werk Cléon produziert wird – jährlich mehr als 300.000 Stück. Sie sind mit Twin-Turbo-Technik ausgestattet, die mehr Leistung in allen Drehzahlbereichen bringt und zugleich den Kraftstoffverbrauch um bis zu einem Liter senkt. Der Renault Master wurde härtesten Tests unterzogen, um seine Zuverlässigkeit und Langlebigkeit noch weiter zu verbessern: 400.000 km mit höchster zulässiger Nutzlast und bei Maximalgeschwindigkeit, weitere 160.000 km in knapp 6 Monaten unter den extremsten Bedingungen. In über 2.500 Metern Höhe in Chile, bei Temperaturen von -30 °C in Schweden und +35 °C in Spanien musste er zeigen, was er kann. Außerdem wurde er mit innovativen Assistenzsystemen ausgerüstet, um ihn im beruflichen Einsatz noch effizienter und sicherer zu machen. Der neue Renault Rear View Assist zum Beispiel ist einzigartig in seiner Fahrzeugkategorie.

Der beste Master aller Zeiten

Renault ist dafür bekannt, Fahrzeuge zu entwickeln und herzustellen, die effizient, robust, leicht zu bedienen und gleichzeitig Vorreiter bei Design und Technologie sind. Der Master ist das perfekte Beispiel dafür. Um ihn noch besser an Ihre beruflichen Anforderungen anzupassen, wurde er sowohl optisch als auch bei der Funktionalität deutlich optimiert. Das neue Außendesign, das sich an den Pkw von Renault orientiert, spiegelt seine einzigartige Persönlichkeit wider. Im Innenraum verbinden sich ansprechendes Aussehen und praktischer Nutzen: Neue Materialien, edle Chromverkleidungen und eine durchdachte Ausstattung machen den Arbeitsalltag angenehmer. Der Instrumententräger wurde komplett neu gestaltet, um die Ergonomie und Benutzerfreundlichkeit zu steigern und mehr Fahrvergnügen und bessere Effizienz möglich zu machen. Auch im Ladebereich finden sich neue, nützliche Details wie die Griffe, die das Ein- und Aussteigen erleichtern, und eine LED-Beleuchtung, die 5-mal heller strahlt als das Standardlicht.

Spezialisiert auf Ihren Erfolg

Feuerwehr, Rettungswagen, Bauunternehmen oder Betriebe für die Personenbeförderung – in Berufen, die bei ihren Fahrzeugen keine Kompromisse eingehen können, wird der Renault Master höchsten Ansprüchen gerecht. Mehr als die Hälfte aller Renault Master im täglichen Einsatz sind Umbauten, die speziell an die besonderen Bedürfnisse der jeweiligen Branche angepasst wurden. Um diese Umbauten in bester Qualität, mit maximaler Zuverlässigkeit und kürzesten Lieferfristen anbieten zu können, werden sie von Renault Tech, einer 100%igen Tochter von Renault, oder über das Netz aus 400 zugelassenen Karosseriewerkstätten hergestellt.

Die perfekte Modellpalette: über 250 Versionen zum individuellen Kombinieren

- 4 Längen • 3 Höhen • Verbrennungs- oder Elektromotor
- Front- oder Heckantrieb

2018: Der Master Z.E. wird in Großbritannien zum Kastenwagen des Jahres gewählt

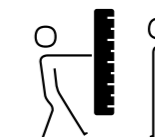
2017 & 2016: Der Master erhält den 1. Preis im Bereich „TOP-ZUVERLÄSSIGKEIT“ von der DEKRA, der weltweit renommierten deutschen Fahrzeugprüfgesellschaft

Renault PRO+, die Spezialistenmarke



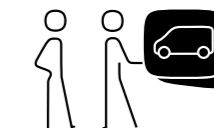
Renault blickt auf jahrelange Erfahrung auf dem Nutzfahrzeugmarkt zurück. Unser Ziel ist es, unseren gewerblichen Kunden geeignete, innovative Produkte und Serviceleistungen anzubieten. Über die Jahre konnten wir starke, nachhaltige Kundenbeziehungen im Nutzfahrzeugsegment aufbauen. Diese Bindungen möchten wir heute weiter stärken und ausbauen. Darum haben wir die Marke Renault PRO+ gegründet, die speziell auf unsere Kunden auf dem Nutzfahrzeugmarkt zugeschnitten ist. Mit sinnvollen Innovationen und einem intuitiven Kundenerlebnis geht Renault PRO+ über die bestehenden Produkte, Dienstleistungen und Kundenversprechen hinaus und bietet den Kunden maßgeschneiderte Lösungen.

Um dem Bedarf unserer Kunden gerecht zu werden, bieten wir Service von Profis für Profis.



Experten stehen Ihnen mit Rat und Tat zur Seite

- Auf gewerbliche Kunden spezialisiertes Verkaufs- und Servicepersonal



Leichtere Auswahl

- Eine umfangreiche Ausstellung von Firmenfahrzeugen einschließlich umgebaute Fahrzeuge
- Systematisches Probefahrtangebot für Pkw und Nutzfahrzeuge ohne Termin
- Abgabe eines individuellen Angebots innerhalb von 48 Stunden (auch für Auf- und Umbauten)



Mobilitätsgarantie

- Verlängerte Werkstattöffnungszeiten für Gewerbekunden
- Umgehende Problemdiagnose
- Wartung innerhalb von 8 Stunden während der Öffnungszeiten nach Terminabsprache
- Im Pannenfall wird ein Ersatzfahrzeug der gleichen Fahrzeugklasse angeboten



LIKEN und auf dem Laufenden bleiben:
facebook.com/RenaultDeutschland



FOLGEN und mitreden:
#MasterDE
twitter.com/RenaultDE




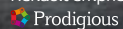
ABONNIEREN und kein Highlight verpassen:
youtube.com/RenaultDE

Den Renault **MASTER** intensiv erleben
auf www.renault.de



Wir haben alles darangesetzt, dass der Inhalt dieser Veröffentlichung am Tag der Drucklegung korrekt und auf dem neusten Stand ist. Renault behält sich im Rahmen seiner Politik zur ständigen Verbesserung der Produkte das Recht vor, die Spezifikationen und die beschriebenen und abgebildeten Fahrzeuge jederzeit zu ändern. Diese Änderungen werden den Renault Partnern schnellstmöglich mitgeteilt. Bitte erfragen Sie die neusten Informationen bei Ihrem Renault Partner. Aufgrund der drucktechnischen Beschränkungen können die in dieser Broschüre abgebildeten Farben geringfügig von den tatsächlichen Farbtönen des Lacks oder der Innenausstattungsmaterialien abweichen. Alle Rechte sind vorbehalten. Der Nachdruck oder die Vervielfältigung, auch auszugsweise, ohne vorherige schriftliche Zustimmung von Renault ist verboten. Renault Deutschland AG, Postfach, 50319 Brühl.

Renault empfiehlt 

 Crédits photo: J.B. Lemaal, P. Curtet, T. Motta, W. Crozes - Mathématique - © Renault Marketing 3D - Commerce – Printed in EC – 21441219 – Dezember 2019 II (Stand der Informationen im Online-PDF: August 2020)